

للتعرف على Windows 8:

- 1 ابدأ تشغيل الكمبيوتر.
- 2 اذهب إلى support.dell.com.
- 3 اكتب Windows 8 في مربع البحث، ثم انقر فوق بحث.
- 4 انقر فوق الروابط للتعرف على ميزات Windows 8.

للتعرف على ميزات الكمبيوتر لديك:

- 1 اتبع الإرشادات من الخطوة 1 إلى الخطوة 4 في "تحديث نظام الإدخال والإخراج الأساسي (BIOS)" في الصفحة 111.
- 2 انقر فوق علامة تبويب الأدلة والوثائق.
- 3 قم بعرض أو تنزيل المستندات التالية للتعرف على ميزات الكمبيوتر لديك:
 - دليل التشغيل السريع: يوفر المعلومات حول إعداد الكمبيوتر الخاص بك.
 - المواصفات: يوفر المعلومات حول مواصفات الكمبيوتر الخاص بك.
 - **My Dell و Me**: يوفر المعلومات حول ميزات الكمبيوتر الخاص بك.

قم بتجهيز رمز الخدمة السريع عند الاتصال بخدمة عملاء Dell. يساعد رمز الخدمة السريع النظام الهاتفي لخدمة الدعم الآلي من Dell على توجيه مكالمتك بشكل أكثر فعالية. قد تتم مطالبتك أيضاً بإدخال Service Tag (رقم الصيانة).

تحديد مكان رمز الخدمة أو رمز الخدمة السريع

يمكن العثور على رمز الخدمة أو رمز الخدمة السريع على ملصق أسفل الكمبيوتر.



تعمل عناصر تحكم إعدادات الشاشة كما هو موضح أدناه:

- **تقليل سطوع الشاشة:** المس لتقليل سطوع الشاشة.
 - **زيادة سطوع الشاشة:** المس لزيادة سطوع الشاشة.
 - **إيقاف الشاشة:** المس لإيقاف تشغيل الشاشة.
 - **تحديد مصدر الإدخال:** المس للتبديل بين مصدر إدخال الفيديو.
 - **تقليل سطوع/صوت الشاشة:** المس مرة واحدة لتحديد عناصر تحكم الصوت، والمس مرة أخرى لتقليل مستوى الصوت. عندما تكون في عناصر تحكم سطوع الشاشة، المس لتقليل سطوع الشاشة.
 - **زيادة سطوع/صوت الشاشة:** المس مرة واحدة لتحديد عناصر تحكم سطوع الشاشة، والمس مرة أخرى لزيادة سطوع الشاشة. عندما تكون في عناصر تحكم مستوى الصوت، المس لرفع مستوى الصوت.
- توفر عناصر تحكم إعدادات الشاشة عرض على الشاشة (OSD) عندما يكون الكمبيوتر متصلاً بجهاز إخراج فيديو خارجي.
- ملاحظة:** قد لا يكون OSD مدعوماً على بعض أجهزة الكمبيوتر.
- يوضح الجدول التالي OSD لكل عنصر من عناصر تحكم الشاشة:

عنصر تحكم إعدادات الشاشة الوصف	OSD
المس للوصول إلى قائمة عناصر تحكم الصوت.	الصوت 
المس للوصول إلى قائمة عناصر تحكم السطوع.	السطوع 
المس للتبديل بين مصدر إدخال الفيديو.	تحديد مصدر الإدخال 
المس لتقليل مستويات الصوت أو السطوع.	الأييسر 
المس لزيادة مستويات الصوت أو السطوع.	الأييمن 
المس لإغلاق عناصر تحكم OSD.	إغلاق 

عناصر تحكم إعدادات الشاشة

استخدم عناصر تحكم إعدادات الشاشة لـ:

- ضبط مستوى الصوت
- ضبط سطوع الشاشة
- تحديد مصدر الفيديو
- إيقاف تشغيل الشاشة

تختلف وظائف عناصر التحكم عندما:

- يكون الكمبيوتر غير متصل بأي أجهزة إدخال أو إخراج فيديو
- يكون الكمبيوتر متصلاً بجهاز إدخال فيديو خارجي مثل كمبيوتر آخر أو وحدة تحكم ألعاب أو كاميرا أو مشغل أقراص Blu-ray وهكذا
- يكون الكمبيوتر متصلاً بجهاز إخراج فيديو خارجي مثل تلفزيون أو شاشة أو جهاز عرض وهكذا



توصيل إخراج خارجي	توصيل إدخال خارجي	عدم توصيل إدخال أو إخراج خارجي	
تقليل سطوع/صوت الشاشة	تقليل سطوع الشاشة	تقليل سطوع الشاشة	1
زيادة سطوع/صوت الشاشة	زيادة سطوع الشاشة	زيادة سطوع الشاشة	2
تحديد مصدر الإدخال	تحديد مصدر الإدخال	إيقاف الشاشة	3

تحديث نظام الإدخال والإخراج الأساسي (BIOS)

قد يتطلب BIOS تحديثًا في حالة توفر أي تحديث أو استبدال لوحة النظام. لتحديث نظام الإدخال والإخراج الأساسي (BIOS):

- 1 ابدأ تشغيل الكمبيوتر.
- 2 اذهب إلى support.dell.com.
- 3 انقر فوق **ابدأ هنا ضمن الدعم للمستخدمين في المنازل**.
- 4 إذا كان لديك رمز الخدمة الخاصة بالكمبيوتر، فاكتب رمز الخدمة الخاص بالكمبيوتر وانقر فوق **إرسال**.
- إذا لم يكن لديك رمز الخدمة الخاص بالكمبيوتر، فانقر فوق **اكتشاف رمز الخدمة** للسماح بالكشف التلقائي لرمز الخدمة الخاص بالكمبيوتر.
-  **ملاحظة:** في حالة عدم اكتشاف رمز الخدمة تلقائيًا، فحدد المنتج الخاص بك من ضمن فئات المنتجات.
- 5 انقر فوق علامة التبويب **برامج تشغيل وتنزيلات**.
- 6 في القائمة المنسدلة **نظام التشغيل** حدد نظام التشغيل المثبت على الكمبيوتر لديك.
- 7 انقر فوق **BIOS (نظام الإدخال والإخراج الأساسي)**.
- 8 انقر فوق **تنزيل الملف** لتنزيل أحدث إصدار من BIOS للكمبيوتر.
- 9 على الصفحة التالية، حدد **تنزيل ملف واحد** وانقر فوق **متابعة**.
- 10 قم بحفظ الملف وبمجرد اكتمال التنزيل، انتقل إلى المجلد الذي حفظت فيه ملف تحديث BIOS.
- 11 انقر نقرًا مزدوجًا فوق رمز ملف تحديث نظام BIOS واتبع الإرشادات التي تظهر على الشاشة.

مسح إعدادات CMOS

⚠ تحذير: قبل العمل داخل الكمبيوتر، قم بقراءة معلومات الأمان الواردة مع جهاز الكمبيوتر واتبع الخطوات الواردة في "قبل أن تبدأ" في الصفحة 11. وبعد إنهاء العمل بداخل الكمبيوتر، اتبع الإرشادات الواردة في "بعد العمل داخل الكمبيوتر" في الصفحة 13. لمزيد من المعلومات حول أفضل ممارسات الأمان، انظر **Regulatory Compliance Homepage** (الصفحة الرئيسية للتوافق التنظيمي) على الموقع التالي dell.com/regulatory_compliance.

- 1 قم بإزالة الغطاء الخلفي. انظر "إزالة الغطاء الخلفي" في الصفحة 17.
- 2 قم بإزالة واقي لوحة النظام. انظر "إزالة واقي لوحة النظام" في الصفحة 31.
- 3 حدد مكان وصلة CMOS على لوحة النظام. انظر "مكونات لوحة النظام" في الصفحة 15.
- 4 قم بإزالة قابس وصلة المرور ثنائية السنون من السنين 2 و3 وتركيبه في السنين 1 و2.



- 5 انتظر لمدة خمس ثوان تقريباً لمسح ضبط CMOS.
- 6 أخرج قابس الوصلة ثنائية السن من السنين 1 و2 وأعد إدخاله في السنين 2 و3.
- 7 أعد تركيب واقي لوحة النظام. انظر "إعادة تركيب واقي لوحة النظام" في الصفحة 32.
- 8 قم بإعادة تركيب الغطاء الخلفي. انظر "إعادة تركيب الغطاء الخلفي" في الصفحة 18.
- 9 اتبع الإرشادات في "بعد العمل داخل الكمبيوتر" في الصفحة 13.

مسح كلمات المرور المنسية

⚠ تحذير: قبل العمل داخل الكمبيوتر، قم بقراءة معلومات الأمان الواردة مع جهاز الكمبيوتر واتبع الخطوات الواردة في "قبل أن تبدأ" في الصفحة 11. وبعد إنهاء العمل بداخل الكمبيوتر، اتبع الإرشادات الواردة في "بعد العمل داخل الكمبيوتر" في الصفحة 13. لمزيد من المعلومات حول أفضل ممارسات الأمان، انظر **Regulatory Compliance Homepage** (الصفحة الرئيسية للتوافق التنظيمي) على الموقع التالي dell.com/regulatory_compliance.

- 1 قم بإزالة الغطاء الخلفي. انظر "إزالة الغطاء الخلفي" في الصفحة 17.
- 2 قم بإزالة واقي لوحة النظام. انظر "إزالة واقي لوحة النظام" في الصفحة 31.
- 3 حدد مكان وصلة كلمة المرور في لوحة النظام. انظر "مكونات لوحة النظام" في الصفحة 15.
- 4 قم بإزالة قابس وصلة المرور ثنائية السنون من السنين 2 و3 وتركيبه في السنين 1 و2.



- 5 انتظر لمدة خمس ثوان تقريبًا لمسح إعداد كلمة المرور.
- 6 أخرج قابس الوصلة ثنائية السن من السنين 1 و2 وأعد إدخاله في السنين 2 و3.
- 7 أعد تركيب واقي لوحة النظام. انظر "إعادة تركيب واقي لوحة النظام" في الصفحة 32.
- 8 قم بإعادة تركيب الغطاء الخلفي. انظر "إعادة تركيب الغطاء الخلفي" في الصفحة 18.
- 9 اتبع الإرشادات في "بعد العمل داخل الكمبيوتر" في الصفحة 13.


تغيير تسلسل التمهيد

تغيير تسلسل التمهيد للتمهيد الحالي

يمكنك استخدام هذه الميزة لتغيير تسلسل التمهيد الحالي، على سبيل المثال، للتمهيد من محرك الأقراص الضوئية لتشغيل "تشخيصات Dell" من قرص برامج التشغيل والأدوات المساعدة. يتم استرداد تسلسل التمهيد السابق عند إجراء التمهيد التالي.

- 1 إذا كنت تحاول التمهيد من جهاز USB، فاتصل بجهاز USB إلى منفذ USB.
 - 2 قم بتشغيل (أو إعادة تشغيل) الكمبيوتر.
 - 3 عند ظهور F12 Boot Options، F2 Setup (الزر F2 للإعداد، الزر F12 لخيارات التمهيد) في الجانب الأيمن السفلي للشاشة، اضغط على <F12>.
 - 4  **ملاحظة:** إذا أطلت الانتظار حتى يظهر شعار نظام التشغيل، فاستمر في انتظارك حتى ترى سطح مكتب نظام التشغيل. قم بعد ذلك بإيقاف تشغيل الكمبيوتر وإعادة المحاولة.
- تظهر **Boot Device Menu** (قائمة أجهزة التمهيد)، والتي تسرد جميع أجهزة التمهيد المتاحة.
- 4 من **Boot Device Menu** (قائمة أجهزة التمهيد)، اختر الجهاز الذي ترغب في التمهيد منه. على سبيل المثال، إذا كنت تقوم بالتمهيد إلى مفتاح ذاكرة USB، فقم بتمييز **USB Storage Device** (جهاز تخزين USB) ثم اضغط على <Enter>.

تغيير تسلسل التمهيد لعمليات التمهيد المستقبلية

- 1 ادخل إلى إعداد النظام. انظر "الدخول إلى إعداد النظام" في الصفحة 102.
- 2 استخدم مفاتيح الأسهم لتمييز خيار القائمة **Boot** (التمهيد) واضغط على <Enter> للدخول إلى هذه القائمة.
- 3  **ملاحظة:** قم بتدوين تسلسل التمهيد الحالي فلربما ترغب في استعادته.
- 4 اضغط على مفتاحي السهم العلوي والسفلي للتنقل خلال لائحة الأجهزة. اضغط على علامة الموجب (+) أو السالب (-) لتغيير أولوية التمهيد الخاصة بالجهاز.

Security (الأمان)

في حالة تعيين كلمة مرور المشرف، أدخل كلمة المرور لعرض خيارات الإعداد.	Unlock Setup
يعرض حالة كلمة مرور المشرف.	Supervisor Password
يعرض حالة كلمة مرور المستخدم.	User Password
يسمح لك بتحديد كلمة مرور المشرف.	Set Supervisor Password
يسمح لك بتحديد مستوى وصول المستخدم.	User Access Level
يسمح لك بتحديد كلمة مرور المستخدم.	Set User Password
يسمح لك بتحديد الوقت الذي يطالب فيه الكمبيوتر بإدخال كلمات المرور. (عند الدخول إلى إعداد النظام أو في بداية كل عملية تمهيد).	Password Check

Security (الأمان) ← TPM Security (أمان TPM)

يسمح لك بتمكين أو تعطيل أمان الوحدة النمطية للنظام الأساسي الموثوق به (TPM).	TPM Security Support
يسمح لك بتنشيط أو إلغاء تنشيط دعم أمان TPM.	TPM Status
عند تمكينه، يقوم بمسح إعدادات وحدة TPM.	Clear TPM
تسمح لك بتمكين أو تعطيل دعم TPM ACPI.	TPM ACPI Support
يسمح لك بتمكين أو تعطيل تجاوز شرط TPM PPI.	TPM PPI Provision Override
يسمح لك بتمكين أو تعطيل تجاوز إلغاء شرط TPM PPI.	TPM PPI Deprovision Override

Exit (خروج)

يسمح لك بحفظ التغييرات.	Save Changes and Reset
يسمح لك بتجاهل التغييرات.	Discard Changes and Reset
يسمح لك بتحميل إعدادات نظام الإدخال والإخراج الأساسي (BIOS) الافتراضية.	Load Default

Boot (التمهيد) ← Boot Settings Configuration (تكوين إعدادات التمهيد)

تحديد حالة التشغيل لمفتاح numlock.	Numlock Key
لعرض الأخطاء المتعلقة بلوحة المفاتيح أثناء التمهيد.	Keyboard Errors
يسمح لك بتمكين أو تعطيل التمهيد من أجهزة تخزين USB كبيرة السعة.	USB Boot Support
تتيح لك إمكانية تحديد نوع عملية التمهيد.	Boot Mode
تسمح لك بتمكين أو تعطيل التحكم في التمهيد الآمن.	
ملاحظة: لتمكين هذه الميزة، يجب أن يكون الكمبيوتر في وضع تمهيد UEFI، ويجب تعيين Load Legacy OPROM إلى مطلقاً.	Secure Boot Control
يسمح لك بتحديد وضع تمهيد آمن مخصص (مسح قاعدة بيانات التمهيد الآمن) أو قياسي (سياسة تمهيد آمن ثابتة).	Secure Boot Mode

Boot (التمهيد) ← Clear Secure Boot Database (مسح قاعدة بيانات التمهيد الآمن)

يعرض المفاتيح في قاعدة البيانات.	Manage All Keys (PK, KEK, db, dbx)
يسمح لك بحذف كل المفاتيح.	Delete All Keys
يسمح لك بإعادة تعيين كل المفاتيح.	Reset All Keys
يسمح لك بتحميل OPROM السابقة عندما تكون في وضع تمهيد UEFI.	Load Legacy OPROM
لعرض أول جهاز تمهيد.	1st Boot
لعرض جهاز التمهيد الثاني.	2nd Boot
لعرض جهاز التمهيد الثالث.	3rd Boot
لعرض جهاز التمهيد الرابع.	4th Boot
لعرض جهاز التمهيد الخامس.	5th Boot

Power (الطاقة)

عند تمكينها، سوف تقوم بتنشيط النظام باستخدام رسالة من الشبكة.	Wake Up by Integrated LAN/WLAN
تتيح لك إمكانية تحديد الإجراء الذي يتخذه الكمبيوتر عند استعادة التيار الكهربائي.	AC Recovery
يتيح لك إمكانية تهيئة وضع DeepSx.	DeepSx Power Policies
يتيح لك إمكانية تشغيل الكمبيوتر تلقائيًا في وقت محدد مسبقًا.	Auto Power On
يتيح لك إمكانية ضبط وضع التشغيل التلقائي.	Auto Power On Mode
يتيح لك إمكانية تحديد تاريخ التشغيل التلقائي.	Auto Power On Date
يتيح لك إمكانية تحديد وقت التشغيل التلقائي.	Auto Power On Time
يسمح لك بتعطيل أو تمكين تقنية Intel Smart Connect.	Intel Smart Connect Technology

Advanced (متقدم) ← Processor Configuration (تكوين المعالج)

في حالة تمكينها، يظهر كل مركز من مراكز المعالج المادية كمركزين منطقيين للمعالج.	Intel (R) Hyper-Threading Technology
عند تمكينها، يتم ضبط سرعة ساعة المعالج والجهد الكهربائي للمعالج بشكل ديناميكي وفقاً لحمولة المعالج.	Intel (R) SpeedStep Technology
عند تمكينها، تستطيع شاشة الجهاز الظاهري (VMM) الوصول إلى الكمبيوتر لديك.	Intel (R) Virtualization Technology
عند تمكينها، تتيح للكمبيوتر استخدام خاصية Executive Display (XD) لتعطيل البرامج التي تستغل زيادة تدفق البيانات عبر ذاكرة التخزين المؤقت. ملاحظة: يتيح Windows 8 هذه الميزة حتى في حالة تعيين هذه الميزة إلى معطل.	CPU XD Support
عند تمكينها، تقيد القيمة القصوى التي يدعمها وظيفة CPUID للمعالج.	Limit CPUID Value
عند تمكينها، تتيح للكمبيوتر استخدام جميع المراكز المتاحة في المعالج.	Multi Core Support
عند تمكينها، تتيح للكمبيوتر استخدام ميزة السرعة الفائقة عند الحاجة.	Intel (R) Turbo Boost Technology

Advanced (متقدم) ← USB Configuration (تكوين USB)

تتيح لك تمكين أو تعطيل منافذ USB الموجودة بالجزء الخلفي من الكمبيوتر.	Rear USB Ports
تتيح لك تمكين أو تعطيل منافذ USB الموجودة بالجزء الجانبي من الكمبيوتر.	Side USB Ports

Advanced (متقدم) ← Onboard Device Configuration (تكوين الأجهزة المدمجة)

تسمح لك بتمكين أو تعطيل اللوحة وحدة تحكم صوتية.	Onboard Audio Controller
تتيح لك إمكانية تهيئة الوحدة المدمجة للتحكم في محرك الأقراص الثابتة على وضع AHCI أو ATA.	SATA Mode
تسمح لك بتمكين أو تعطيل اللوحة وحدة التحكم في شبكة الاتصال المحلية.	Onboard LAN Controller
تتيح لك تمكين أو تعطيل ذاكرة القراءة فقط (ROM) الخاصة بالوحدة المدمجة للتحكم في الشبكة المحلية.	Onboard LAN Boot ROM

Main (الرئيسية) ← Processor Information (معلومات المعالج)

عرض نوع المعالج.	Processor Type
عرض رمز تعريف المعالج.	Processor ID
عرض عدد مراكز المعالج الموجودة في جهاز الكمبيوتر.	Processor Core Count
عرض إجمالي سعة ذاكرة التخزين المؤقت من المستوى الأول للمعالج.	Processor L1 Cache
عرض إجمالي سعة ذاكرة التخزين المؤقت من المستوى الثاني للمعالج.	Processor L2 Cache
عرض إجمالي سعة ذاكرة التخزين المؤقت من المستوى الثالث للمعالج.	Processor L3 Cache

Main (الرئيسية) ← Memory Information (معلومات الذاكرة)

عرض إجمالي سعة الذاكرة (RAM) المثبتة في الكمبيوتر.	Memory Installed
عرض سعة الذاكرة (RAM) المتاحة بالكمبيوتر.	Memory Available
عرض سرعة تشغيل الذاكرة (RAM) الموجودة بالكمبيوتر.	Memory Running Speed
عرض نوع تقنية الذاكرة (RAM) المستخدمة في الكمبيوتر.	Memory Technology

Main (الرئيسية) ← SATA Information (معلومات محرك أقراص SATA)

SATA 1	
عرض نوع الجهاز الموصول.	Device Type
عرض رمز تعريف الجهاز.	Device ID
عرض سعة جهاز SATA الموجود في الكمبيوتر.	Device Size
SATA 2	
عرض نوع الجهاز الموصول.	Device Type
عرض رمز تعريف الجهاز.	Device ID
عرض سعة جهاز SATA الموجود في الكمبيوتر.	Device Size
جهاز mSATA	
عرض نوع الجهاز الموصول.	Device Type
عرض رمز تعريف الجهاز.	Device ID
عرض سعة جهاز mSATA الموجود في الكمبيوتر.	Device Size

شاشات إعداد النظام

تعرض شاشة إعداد النظام معلومات التهيئة الحالية أو القابلة للتغيير بالنسبة للكمبيوتر. ويتم تقسيم المعلومات التي تظهر على الشاشة إلى ثلاث مناطق كالتالي: **Setup Item** (عنصر الإعداد) و **Help Screen** (شاشة التعليمات) **النشطة و Key Functions** (وظائف المفاتيح).

<p>Help Screen (شاشة التعليمات) — يظهر هذا الحقل في الجانب الأيمن من إطار إعداد النظام ويحتوي على معلومات حول كل خيار وارد في Setup Item (عنصر الإعداد). وفي هذا الحقل، يمكنك عرض معلومات حول الكمبيوتر وإجراء تغييرات على إعداداتك الحالية.</p> <p>اضغط على مفاتيح السهم العلوي والسفلي لتمييز أحد الخيارات. اضغط على <Enter> لتنشيط هذا التحديد والرجوع إلى Setup Item (عنصر الإعداد).</p> <p>ملاحظة: ليست كل الإعدادات الموجودة في عنصر الإعداد قابلة للتغيير.</p>	<p>Setup Item (عنصر الإعداد) — يظهر هذا الحقل في الجانب الأيسر من إطار إعداد النظام. هذا الحقل عبارة عن قائمة قابلة للتمرير يسرد الميزات التي تحدد تكوين جهاز الكمبيوتر، بما في ذلك الأجهزة المثبتة والحفاظ على البطاقة وميزات الأمان.</p> <p>قم بالتمرير إلى أعلى القائمة وإلى أسفلها باستخدام مفاتيح السهم لأعلى ولأسفل. عند تمييز أحد الخيارات، تعرض Help Screen (شاشة التعليمات) مزيداً من المعلومات حول هذا الخيار والإعدادات المتاحة له.</p>
<p>Key Functions (وظائف المفاتيح) — يظهر هذا الحقل أسفل Help Screen (شاشة التعليمات) ويقوم بسرد المفاتيح ووظائفها داخل حقل إعداد النظام النشط.</p>	

خيارات إعداد النظام

ملاحظة: تبعاً لجهاز الكمبيوتر لديك والأجهزة المركبة، قد تظهر العناصر المدرجة في هذا القسم أو قد لا تظهر كما هي بالضبط في القائمة.

Main (الرئيسية) ← System Information (معلومات النظام)


لعرض مراجعة نظام الإدخال والإخراج الأساسي (BIOS).	BIOS Revision
لعرض تاريخ إصدار نظام الإدخال والإخراج الأساسي (BIOS).	BIOS Build Date
لعرض اسم النظام.	System Name
لعرض التاريخ الحالي.	System Time (hh:mm:ss)
لعرض الوقت الحالي.	System Date (mm:dd:yy)
لعرض "رمز الصيانة" الخاص بجهاز الكمبيوتر.	Service Tag
يسمح لك بإدخال رمز الخدمة للكمبيوتر الخاص بك في حالة عدم وجود رمز الخدمة فقط.	Service Tag Input
لعرض "رمز الجهاز" بالكمبيوتر.	Asset Tag


نظرة عامة

استخدم إعداد النظام من أجل:

- الحصول على معلومات حول الأجهزة المثبتة بالكمبيوتر، مثل عدد وحدات ذاكرة الوصول العشوائي (RAM) وسعة محرك الأقراص الثابتة وما شابه ذلك.
- تغيير تكوينات إعداد النظام.
- ضبط أو قم بتغيير أي من الخيارات القابلة للتحديد من قبل المستخدم مثل كلمة المرور الخاصة بالمستخدم، أو نوع محرك الأقراص الثابتة المثبت، وتمكين أو تعطيل الأجهزة الأساسية، وهكذا.


الدخول إلى إعداد النظام

 تنبيه: إذا لم تكن مستخدماً خبيراً في الكمبيوتر، فلا تقم بتغيير الإعدادات في برنامج إعداد النظام. فقد تؤدي بعض التغييرات إلى عدم تشغيل الكمبيوتر على النحو الملائم.

 ملاحظة: قبل قيامك بتغيير إعداد النظام، يوصى بتدوين معلومات شاشة إعداد النظام للرجوع إليها في المستقبل.

1 قم بتشغيل (أو إعادة تشغيل) الكمبيوتر.

2 أثناء اختبار التشغيل الذاتي (POST)، وعند ظهور شعار DELL، انتظر لحين ظهور الموجه F2، ثم اضغط على <F2> على الفور.

 ملاحظة: تشير المطالبة بالضغط على F2 إلى أنه قد تم بدء تشغيل لوحة المفاتيح. قد تظهر هذه الرسالة في وقت سريع جداً، لذا، يجب أن تتقرب ظهورها، ثم اضغط على مفتاح <F2>. إذا قمت بالضغط على <F2> قبل مطالبتك بالضغط على F2، فلن يكون للضغط على هذا المفتاح أي تأثير. إذا أطلت الانتظار حتى يظهر شعار نظام التشغيل، فاستمر في انتظارك حتى ترى سطح مكتب نظام التشغيل. وبعد ذلك، أوقف تشغيل الكمبيوتر وأعد المحاولة.

إعادة تركيب وحدتي الميكروفون



تحذير: قبل العمل داخل الكمبيوتر، قم بقراءة معلومات الأمان الواردة مع جهاز الكمبيوتر واتبع الخطوات الواردة في "قبل أن تبدأ" في الصفحة 11. وبعد إنهاء العمل بداخل الكمبيوتر، اتبع الإرشادات الواردة في "بعد العمل داخل الكمبيوتر" في الصفحة 13. لمزيد من المعلومات حول أفضل ممارسات الأمان، انظر

Regulatory Compliance Homepage (الصفحة الرئيسية للتوافق التنظيمي)

على الموقع التالي dell.com/regulatory_compliance.

الإجراء

- 1 قم بمحاذاة وحدتي الميكروفون مع مقبس وحدتي الميكروفون، ثم أدخل وحدتي الميكروفون في المقبس الخاص بهما. تأكد من تثبيت وحدتي الميكروفون بالألسنة الموجودة بمقبس وحدة الميكروفون.
- 2 قم بتوصيل كابلات الميكروفون بوحدتي الميكروفون.

المتطلبات اللاحقة

- 1 اتبع الإرشادات من الخطوة 3 إلى الخطوة 17 في "إعادة تركيب لوحة الشاشة" في الصفحة 94.
- 2 أعد تركيب مروحة وحدة امتصاص حرارة المعالج. انظر "إعادة تركيب مروحة وحدة امتصاص حرارة المعالج" في الصفحة 52.
- 3 أعد تركيب الإطار الداخلي. انظر "إعادة تركيب الإطار الداخلي" في الصفحة 50.
- 4 أعد تركيب واقي لوحة النظام. انظر "إعادة تركيب واقي لوحة النظام" في الصفحة 32.
- 5 أعد تركيب سطح الإدخال/الإخراج. انظر "إعادة تركيب سطح الإدخال/الإخراج" في الصفحة 41.
- 6 أعد تركيب الحامل. انظر "إعادة تركيب الحامل" في الصفحة 22.
- 7 أعد تركيب الغطاء الرفيع. انظر "إعادة تركيب الغطاء الرفيع" في الصفحة 20.
- 8 قم بإعادة تركيب الغطاء الخلفي. انظر "إعادة تركيب الغطاء الخلفي" في الصفحة 18.
- 9 اتبع الإرشادات في "بعد العمل داخل الكمبيوتر" في الصفحة 13.

الإجراء

- 1 افصل كابلات الميكروفون عن وحدتي الميكروفون.
- 2 باستخدام قلم الكتابة البلاستيكي، اسحب ألسنة التثبيت وحرك وحدة الميكروفون للأعلى.
- 3 قم بإزالة وحدة الميكروفون من المقبس الخاص بها.



1	ألسنة تثبيت (2)	2	كابل الميكروفون
3	وحدتا الميكروفون (2)		

إزالة وحدتي الميكروفون



تحذير: قبل العمل داخل الكمبيوتر، قم بقراءة معلومات الأمان الواردة مع جهاز الكمبيوتر واتبع الخطوات الواردة في "قبل أن تبدأ" في الصفحة 11. وبعد إنهاء العمل بداخل الكمبيوتر، اتبع الإرشادات الواردة في "بعد العمل داخل الكمبيوتر" في الصفحة 13. لمزيد من المعلومات حول أفضل ممارسات الأمان، انظر

Regulatory Compliance Homepage (الصفحة الرئيسية للتوافق التنظيمي)

على الموقع التالي dell.com/regulatory_compliance.

المتطلبات الأساسية

- 1 قم بإزالة الغطاء الخلفي. انظر "إزالة الغطاء الخلفي" في الصفحة 17.
- 2 قم بفك الغطاء الرفيع. انظر "إزالة الغطاء الرفيع" في الصفحة 19.
- 3 قم بفك الحامل. انظر "إزالة الحامل" في الصفحة 21.
- 4 قم بفك سطح الإدخال/الإخراج. انظر "إزالة سطح الإدخال/الإخراج" في الصفحة 40.
- 5 قم بإزالة واقي لوحة النظام. انظر "إزالة واقي لوحة النظام" في الصفحة 31.
- 6 قم بفك الإطار الداخلي. انظر "إزالة الإطار الداخلي" في الصفحة 49.
- 7 قم بإزالة مروحة وحدة امتصاص حرارة المعالج. انظر "إزالة مروحة وحدة امتصاص حرارة المعالج" في الصفحة 51.
- 8 اتبع الإرشادات من الخطوة 1 إلى الخطوة 12 في "إزالة لوحة الشاشة" في الصفحة 88.

إعادة تركيب وحدة الكاميرا



تحذير: قبل العمل داخل الكمبيوتر، قم بقراءة معلومات الأمان الواردة مع جهاز الكمبيوتر واتبع الخطوات الواردة في "قبل أن تبدأ" في الصفحة 11. وبعد إنهاء العمل بداخل الكمبيوتر، اتبع الإرشادات الواردة في "بعد العمل داخل الكمبيوتر" في الصفحة 13. لمزيد من المعلومات حول أفضل ممارسات الأمان، انظر

Regulatory Compliance Homepage (الصفحة الرئيسية للتوافق التنظيمي)

على الموقع التالي dell.com/regulatory_compliance.

الإجراء

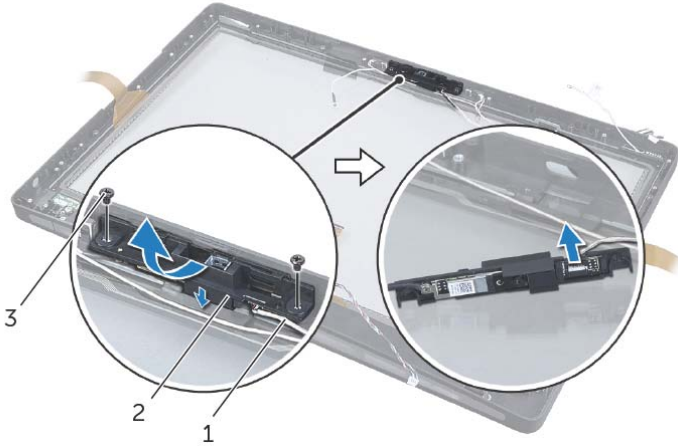
- 1 قم بمحاذاة الماسكات الموجودة في وحدة الكاميرا مع الفتحات الموجودة في مجموعة الكاميرا، وثبت وحدة الكاميرا في مكانها الصحيح.
- 2 قم بتوصيل كبل الكاميرا بمجموعة الكاميرا، ثم ضع الكاميرا في إطار الشاشة.
- 3 أعد تركيب المسامير المثبتة لمجموعة الكاميرا في إطار الشاشة.

المتطلبات اللاحقة

- 1 اتبع الإرشادات من الخطوة 3 إلى الخطوة 17 في "إعادة تركيب لوحة الشاشة" في الصفحة 94.
- 2 أعد تركيب مروحة وحدة امتصاص حرارة المعالج. انظر "إعادة تركيب مروحة وحدة امتصاص حرارة المعالج" في الصفحة 52.
- 3 أعد تركيب الإطار الداخلي. انظر "إعادة تركيب الإطار الداخلي" في الصفحة 50.
- 4 أعد تركيب واقي لوحة النظام. انظر "إعادة تركيب واقي لوحة النظام" في الصفحة 32.
- 5 أعد تركيب سطح الإدخال/الإخراج. انظر "إعادة تركيب سطح الإدخال/الإخراج" في الصفحة 41.
- 6 أعد تركيب الحامل. انظر "إعادة تركيب الحامل" في الصفحة 22.
- 7 أعد تركيب الغطاء الرفيع. انظر "إعادة تركيب الغطاء الرفيع" في الصفحة 20.
- 8 قم بإعادة تركيب الغطاء الخلفي. انظر "إعادة تركيب الغطاء الخلفي" في الصفحة 18.
- 9 اتبع الإرشادات في "بعد العمل داخل الكمبيوتر" في الصفحة 13.

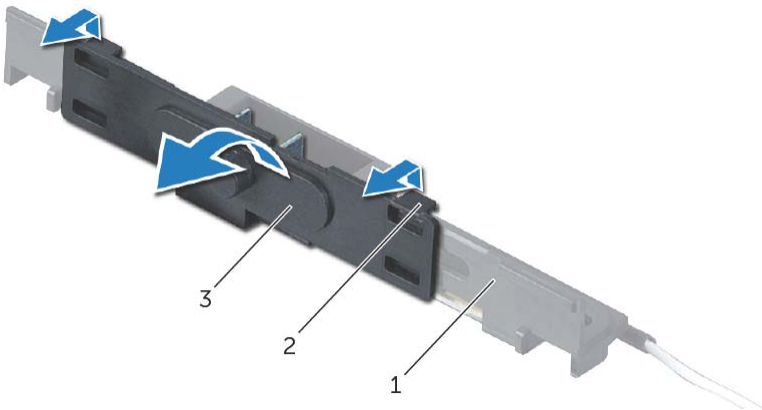
الإجراء

- 1 قم بفك المسامير اللذين يثبتان مجموعة الكاميرا في الهيكل.
- 2 ارفع مجموعة الكاميرا برفق، ثم افصل كابل الكاميرا عن مجموعة الكاميرا.



2	مجموعة الكاميرا	1	كابل الكاميرا
3	المسامير (2)		

- 3 حرر الماسكات التي تثبت وحدة الكاميرا بدعامة الكاميرا، وأزل وحدة الكاميرا.



1	مسند الكاميرا	2	العروات (2)
3	وحدة الكاميرا		




تحذير: قبل العمل داخل الكمبيوتر، قم بقراءة معلومات الأمان الواردة مع جهاز الكمبيوتر واتبع الخطوات الواردة في "قبل أن تبدأ" في الصفحة 11. وبعد إنهاء العمل بداخل الكمبيوتر، اتبع الإرشادات الواردة في "بعد العمل داخل الكمبيوتر" في الصفحة 13. لمزيد من المعلومات حول أفضل ممارسات الأمان، انظر

Regulatory Compliance Homepage (الصفحة الرئيسية للتوافق التنظيمي)

على الموقع التالي dell.com/regulatory_compliance.

المتطلبات الأساسية

- 1 قم بإزالة الغطاء الخلفي. انظر "إزالة الغطاء الخلفي" في الصفحة 17.
- 2 قم بفك الغطاء الرفيع. انظر "إزالة الغطاء الرفيع" في الصفحة 19.
- 3 قم بفك الحامل. انظر "إزالة الحامل" في الصفحة 21.
- 4 قم بفك سطح الإدخال/الإخراج. انظر "إزالة سطح الإدخال/الإخراج" في الصفحة 40.
- 5 قم بإزالة واقي لوحة النظام. انظر "إزالة واقي لوحة النظام" في الصفحة 31.
- 6 قم بفك الإطار الداخلي. انظر "إزالة الإطار الداخلي" في الصفحة 49.
- 7 قم بإزالة مروحة وحدة امتصاص حرارة المعالج. انظر "إزالة مروحة وحدة امتصاص حرارة المعالج" في الصفحة 51.
- 8 اتبع الإرشادات من الخطوة 1 إلى الخطوة 12 في "إزالة لوحة الشاشة" في الصفحة 88.

- 13 قم بمحاذاة فتحات المسامير الموجودة في واقي لوحة الإدخال/الإخراج الجانبية مع فتحات المسامير الموجودة في الهيكل، ثم أعد ربط المسامير التي تثبت واقي لوحة الإدخال/الإخراج الجانبية في إطار الشاشة.
-  **ملاحظة:** تأكد أيضًا من تثبيت كبل العزل الأرضي بنفس المسامير المستخدم في تثبيت واقي لوحة الإدخال/الإخراج الجانبية بإطار الشاشة.
- 14 مرر كبلات زر الطاقة والسماعات والكاميرا وعناصر تحكم مصدر الإدخال/الشاشة وجهاز استقبال لوحة المفاتيح/الموس اللاسلكية وشاشة اللمس عبر مسارات التوجيه الخاصة بها، ثم قم بتوصيل الكبلات بلوحة النظام.
- 15 مرر كابلي الهوائي اللاسلكي عبر مسارات التوجيه الخاصة بهما، ثم قم بتوصيل هذين الكابليين ببطاقة mini-card اللاسلكية.
- 16 أعد ربط المسامير الذي يثبت كابل العزل الأرضي بفتحات تبريد المعالج.
- 17 أعد ربط المسامير الذي يثبت كابل العزل الأرضي الممتد من شبكة مكبر الصوت الأيمن بالغطاء الأوسط.

المتطلبات اللاحقة

- 1 أعد تركيب مروحة وحدة امتصاص حرارة المعالج. انظر "إعادة تركيب مروحة وحدة امتصاص حرارة المعالج" في الصفحة 52.
- 2 أعد تركيب الإطار الداخلي. انظر "إعادة تركيب الإطار الداخلي" في الصفحة 50.
- 3 أعد تركيب واقي لوحة النظام. انظر "إعادة تركيب واقي لوحة النظام" في الصفحة 32.
- 4 أعد تركيب سطح الإدخال/الإخراج. انظر "إعادة تركيب سطح الإدخال/الإخراج" في الصفحة 41.
- 5 أعد تركيب الحامل. انظر "إعادة تركيب الحامل" في الصفحة 22.
- 6 أعد تركيب الغطاء الرفيع. انظر "إعادة تركيب الغطاء الرفيع" في الصفحة 20.
- 7 قم بإعادة تركيب الغطاء الخلفي. انظر "إعادة تركيب الغطاء الخلفي" في الصفحة 18.
- 8 اتبع الإرشادات في "بعد العمل داخل الكمبيوتر" في الصفحة 13.

إعادة تركيب لوحة الشاشة

تحذير: قبل العمل داخل الكمبيوتر، قم بقراءة معلومات الأمان الواردة مع جهاز الكمبيوتر واتبع الخطوات الواردة في "قبل أن تبدأ" في الصفحة 11. وبعد إنهاء العمل بداخل الكمبيوتر، اتبع الإرشادات الواردة في "بعد العمل داخل الكمبيوتر" في الصفحة 13. لمزيد من المعلومات حول أفضل ممارسات الأمان، انظر

Regulatory Compliance Homepage (الصفحة الرئيسية للتوافق التنظيمي)

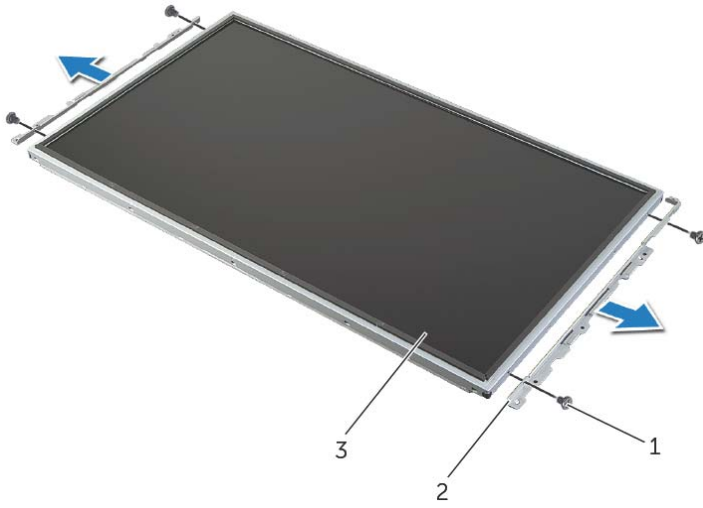
على الموقع التالي dell.com/regulatory_compliance.

تحذير: يكون وزن الغطاء الأوسط ثقيلًا عندما تكون المكونات مرفقة به. ولذا، يوصى بأن يتعاون شخصان معًا لإخراج الغطاء الأوسط وإعادة تركيبه عندما تكون المكونات ملحقة به.

الإجراء

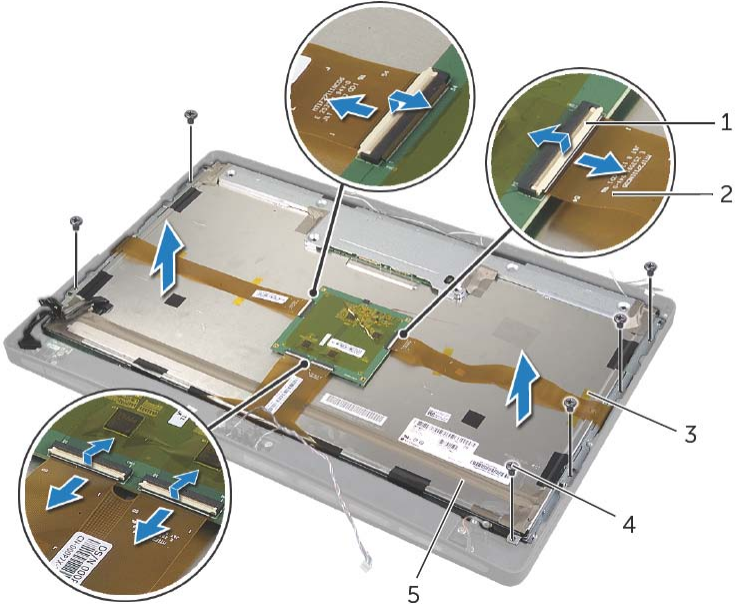
- 1 قم بمحاذاة فتحات المسامير الموجودة على دعائم الشاشة مع فتحات المسامير الموجودة على لوحة الشاشة.
- 2 أعد ربط المسامير التي تثبت دعائم الشاشة بلوحة الشاشة.
- 3 قم بمحاذاة فتحات المسامير الموجودة في مجموعة الشاشة مع فتحات المسامير الموجودة في إطار الشاشة، وضع مجموعة الشاشة برفق على إطار الشاشة.
- 4 **ملاحظة:** تأكد من عدم وضع أي كابلات تحت مجموعة الشاشة.
- 5 قم باستبدال المسامير المثبتة لمجموعة الشاشة في إطار الشاشة.
- 6 أدخل الكبلات الشريطية في موصلاتها، ثم اضغط على أسنة التثبيت لتثبيت الكبلات.
- 7 الصق الأشرطة التي تثبت الكابلات الشريطية في مجموعة الشاشة.
- 8 قم بتمرير المنافذ الموجودة على لوحة الإدخال/الإخراج الجانبية في الفتحة الموجودة على إطار الشاشة، ومحاذاة فتحات المسامير على لوحة الإدخال/الإخراج الجانبية مع فتحات المسامير على إطار الشاشة.
- 9 **تحذير:** يكون وزن الغطاء الأوسط ثقيلًا عندما تكون المكونات مرفقة به. ولذا، يوصى بأن يتعاون شخصان معًا لإخراج الغطاء الأوسط وإعادة تركيبه عندما تكون المكونات ملحقة به.
- 10 باستخدام حواية محرك الأقراص الثابتة، قم بمحاذاة الجزء الخلفي لمجموعة الغطاء الأوسط مع إطار الشاشة، وخفض مجموعة الغطاء الأوسط في إطار الشاشة.
- 11 مرر كبلات LVDS وشاشة اللمس عبر الفتحات الموجودة في الغطاء الأوسط.
- 12 ضع مجموعة الغطاء الأوسط في إطار الشاشة.
- 13 **ملاحظة:** تأكد من تمرير جميع الكابلات عبر مسارات التوجيه الخاصة بها، وأنه لا توجد أي كابلات موضوعة أسفل الغطاء الأوسط.
- 14 قم بمحاذاة فتحات المسامير الموجودة بالغطاء الأوسط مع فتحات المسامير الموجودة في إطار الشاشة.
- 15 استبدل المسامير التي تثبت مجموعة الغطاء الأوسط بإطار الشاشة.

13 قم بفك المسامير اللذين يثبتان دعامتا الشاشة بلوحة الشاشة، وفك دعامتا الشاشة.



1	المسامير اللولبية (4)	2	دعامتا الشاشة (2)
3	لوحة الشاشة		

- 9 اسحب لسان التثبيت، ثم افصل الكابلات الشريطية عن مجموعة الشاشة.
- 10 انزع الأشرطة التي تثبت الكابلات الشريطية بمجموعة الشاشة.
- 11 قم بإزالة المسامير المثبتة لمجموعة الشاشة في إطار الشاشة.
- 12 ارفع مجموعة الشاشة من الهيكل.

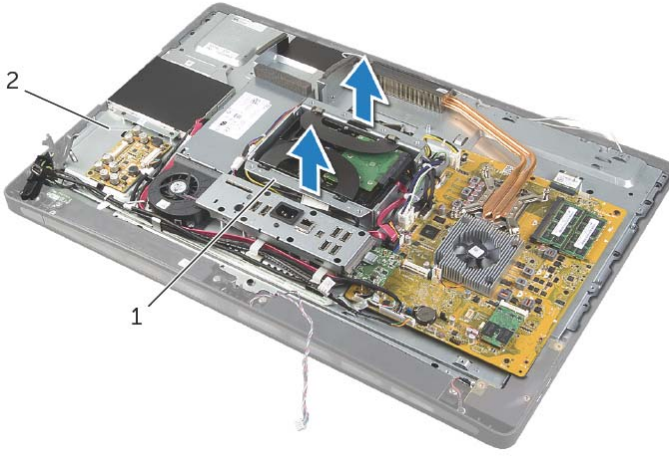


العروات (4)	1	الكابلات الشريطية (4)	2
التشريط	3	المسامير (6)	4
مجموعة الشاشة	5		

تحذير: يكون وزن الغطاء الأوسط ثقيلًا عندما تكون المكونات مرفقة به. ولذا، يوصى بأن يتعاون شخصان معًا لإخراج الغطاء الأوسط وإعادة تركيبه عندما تكون المكونات ملحقة به.



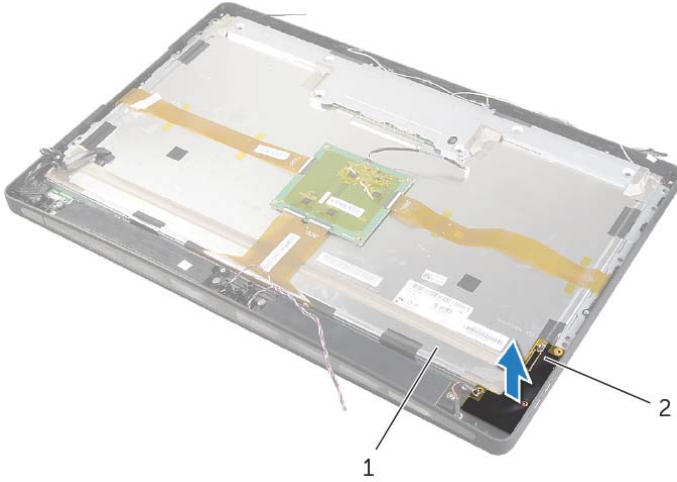
7 مستخدمًا حاوية محرك الأقراص الثابتة، ارفع مجموعة الغطاء الأوسط برفق مع المكونات الملحقة به، ثم حرر الكابلات من الفتحات.



2 مجموعة الغطاء الأوسط

1 حاوية محرك الأقراص الثابتة

8 ارفع لوحة الإدخال/الإخراج الجانبية برفق بدءًا من الحافة الداخلية، ثم حرر المنافذ الموجودة بلوحة الإدخال/الإخراج الجانبية من فتحات إطار الشاشة.

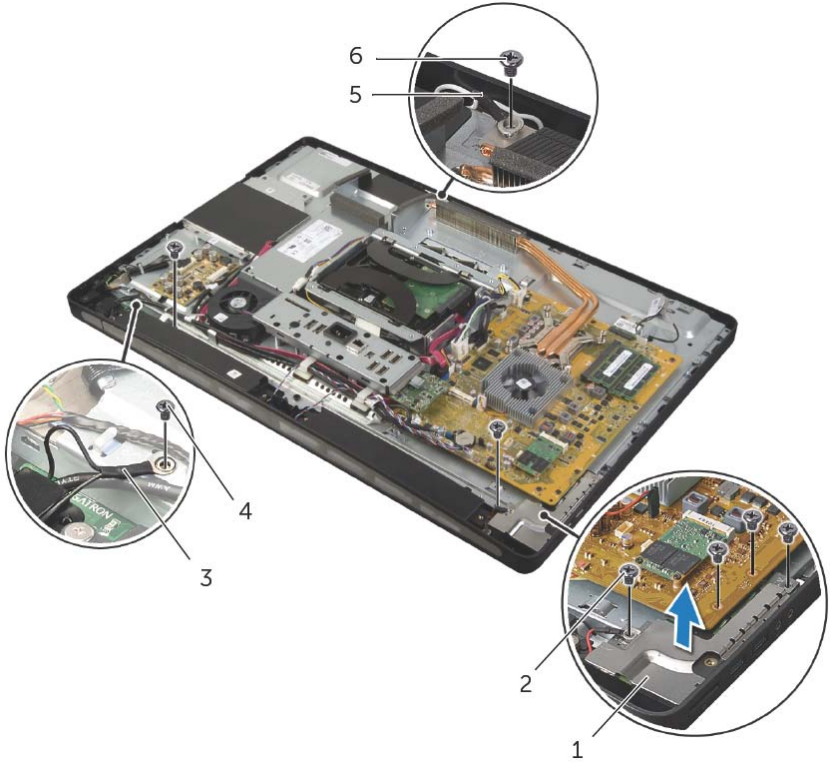


1

2 مجموعة الشاشة

لوحة الإدخال/الإخراج الجانبية

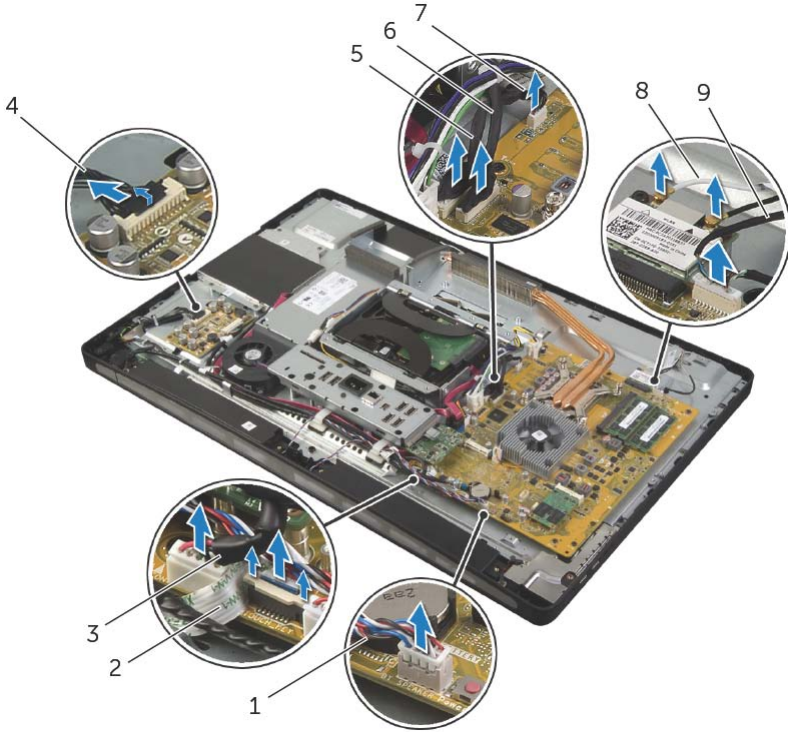
- 3 قم بفك المسمار الذي يثبت كابل العزل الأرضي بفتحات تبريد المعالج.
- 4 قم بفك المسمار الذي يثبت كابل العزل الأرضي الممتد من شبكة مكبر الصوت الأيمن بالغطاء الأوسط.
- 5 قم بفك المسمارين اللذين يثبتان لوحة النظام بلوحة الإدخال/الإخراج الجانبية.
- 6 قم بفك المسمارين اللذين يثبتان واقي لوحة الإدخال/الإخراج الجانبية بقاعدة الشاشة ثم أخرج واقي لوحة الإدخال/الإخراج الجانبية.



1	واقي لوحة الإدخال/الإخراج الجانبية	2	المسمار (4)
3	كابل العزل الأرضي	4	مسمار كابل العزل الأرضي
5	كبل العزل الأرضي لفتحات تبريد المعالج	6	مسمار كابل العزل الأرضي

الإجراء

- 1 افصل كبل زر الطاقة وكبل السماعات وكبل الكاميرا وكبل عناصر تحكم إعدادات المصدر/الشاشة وكبل جهاز استقبال لوحة المفاتيح/الماوس اللاسلكية وكبلات LVDS وكبل شاشة اللمس من لوحة النظام، وأزل الكبلات من مسارات التوجيه الخاصة بها.
- 2 افصل كابلات الهوائي عن بطاقة mini-card اللاسلكية، ثم أخرجها من مسارات التوجيه الخاصة بها.



1	كبل مكبرات الصوت	2	كبل عناصر تحكم إعدادات مصدر الإدخال/الشاشة
3	كبل جهاز استقبال لوحة المفاتيح/الماوس اللاسلكية	4	كبل زر التشغيل
5	كبل LVDS (LVDS1)	6	كبل LVDS (LVDS2)
7	كابل شاشة اللمس	8	كابلات الهوائي (2)
9	كبل الكاميرا		



تحذير: قبل العمل داخل الكمبيوتر، قم بقراءة معلومات الأمان الواردة مع جهاز الكمبيوتر واتبع الخطوات الواردة في "قبل أن تبدأ" في الصفحة 11. وبعد إنهاء العمل بداخل الكمبيوتر، اتبع الإرشادات الواردة في "بعد العمل داخل الكمبيوتر" في الصفحة 13. لمزيد من المعلومات حول أفضل ممارسات الأمان، انظر

Regulatory Compliance Homepage (الصفحة الرئيسية للتوافق التنظيمي)

على الموقع التالي dell.com/regulatory_compliance.

المتطلبات الأساسية

- 1 قم بإزالة الغطاء الخلفي. انظر "إزالة الغطاء الخلفي" في الصفحة 17.
- 2 قم بفك الغطاء الرفيع. انظر "إزالة الغطاء الرفيع" في الصفحة 19.
- 3 قم بفك الحامل. انظر "إزالة الحامل" في الصفحة 21.
- 4 قم بفك سطح الإدخال/الإخراج. انظر "إزالة سطح الإدخال/الإخراج" في الصفحة 40.
- 5 قم بإزالة واقي لوحة النظام. انظر "إزالة واقي لوحة النظام" في الصفحة 31.
- 6 قم بفك الإطار الداخلي. انظر "إزالة الإطار الداخلي" في الصفحة 49.
- 7 قم بإزالة مروحة وحدة امتصاص حرارة المعالج. انظر "إزالة مروحة وحدة امتصاص حرارة المعالج" في الصفحة 51.

المتطلبات اللاحقة

- 1 اتبع الإرشادات من الخطوة 1 إلى الخطوة 3 في "إعادة تركيب لوحة النظام" في الصفحة 78.
- 2 أعد تركيب لوحة المحوّل. انظر "إعادة تركيب لوحة المحوّل" في الصفحة 24.
- 3 أعد تركيب وحدة مصدر الطاقة. انظر "إعادة وضع وحدة الإمداد بالتيار" في الصفحة 59.
- 4 أعد تركيب مروحة مصدر الطاقة. انظر "إعادة تركيب مروحة مصدر الطاقة" في الصفحة 34.
- 5 أعد تركيب وحدة امتصاص حرارة المعالج. انظر "إعادة تركيب وحدة امتصاص حرارة المعالج" في الصفحة 54.
- 6 أعد تركيب مروحة وحدة امتصاص حرارة المعالج. انظر "إعادة تركيب مروحة وحدة امتصاص حرارة المعالج" في الصفحة 52.
- 7 اتبع الإرشادات من الخطوة 3 إلى الخطوة 7 في "إعادة تركيب لوحة الإدخال/الإخراج (I/O)" في الصفحة 69.
- 8 أعد تركيب الإطار الداخلي. انظر "إعادة تركيب الإطار الداخلي" في الصفحة 50.
- 9 أعد تركيب واقي لوحة النظام. انظر "إعادة تركيب واقي لوحة النظام" في الصفحة 32.
- 10 أعد تركيب سطح الإدخال/الإخراج. انظر "إعادة تركيب سطح الإدخال/الإخراج" في الصفحة 41.
- 11 اتبع الإرشادات من الخطوة 2 إلى الخطوة 4 في "إعادة تركيب محرك الأقراص الضوئية" في الصفحة 27.
- 12 أعد تركيب حاوية محرك الأقراص الثابتة. انظر "إعادة تركيب حاوية محرك الأقراص الثابتة" في الصفحة 39.
- 13 اتبع الإرشادات من الخطوة 2 إلى الخطوة 3 في "إعادة وضع محرك (محركات) الأقراص الثابتة" في الصفحة 37.
- 14 أعد تركيب الحامل. انظر "إعادة تركيب الحامل" في الصفحة 22.
- 15 أعد تركيب الغطاء الرفيع. انظر "إعادة تركيب الغطاء الرفيع" في الصفحة 20.
- 16 قم بإعادة تركيب الغطاء الخلفي. انظر "إعادة تركيب الغطاء الخلفي" في الصفحة 18.
- 17 اتبع الإرشادات في "بعد العمل داخل الكمبيوتر" في الصفحة 13.

إعادة تركيب الغطاء الأوسط



تحذير: قبل العمل داخل الكمبيوتر، قم بقراءة معلومات الأمان الواردة مع جهاز الكمبيوتر واتبع الخطوات الواردة في "قبل أن تبدأ" في الصفحة 11. وبعد إنهاء العمل بداخل الكمبيوتر، اتبع الإرشادات الواردة في "بعد العمل داخل الكمبيوتر" في الصفحة 13. لمزيد من المعلومات حول أفضل ممارسات الأمان، انظر

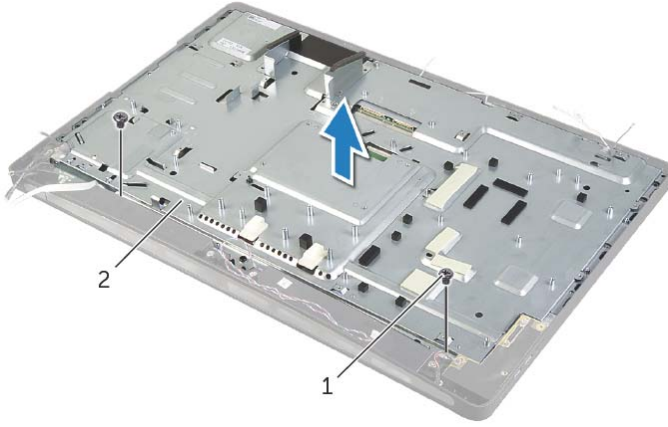
Regulatory Compliance Homepage (الصفحة الرئيسية للتوافق التنظيمي)

على الموقع التالي dell.com/regulatory_compliance

الإجراء

- 1 قم بمحاذاة فتحات المسامير الموجودة بالغطاء الأوسط مع فتحات المسامير الموجودة في إطار الشاشة.
- 2 أعد تركيب المسامير المثبتة للإطار الأوسط في إطار الشاشة.
- 3 قم بتوجيه كل الكبلات عبر مسارات التوجيه الخاصة بها على الإطار الأوسط:
- 4 قم بتوصيل كبلات LVDS وشاشة اللمس بمجموعة الشاشة.
- 5 أعد ربط المسامير الذي يثبت كابل العزل الأرضي بالغطاء الأوسط.
- 6 قم بمحاذاة فتحات المسامير الموجودة في واقي لوحة الإدخال/الإخراج الجانبية مع فتحات المسامير الموجودة في إطار الشاشة، ثم ضع واقي لوحة الإدخال/الإخراج الجانبية على لوحة الإدخال/الإخراج الجانبية.
- 7 أعد ربط المسامير اللذين يثبتان واقي لوحة الإدخال/الإخراج الجانبية بإطار الشاشة.

- 6 قم بإزالة المسامير المثبتة للإطار الأوسط في إطار الشاشة.
- 7 قم بإزالة جميع الكبلات من مسارات التوجيه على الغطاء الأوسط.
- 8 ارفع الغطاء الأوسط خارج الشاشة.

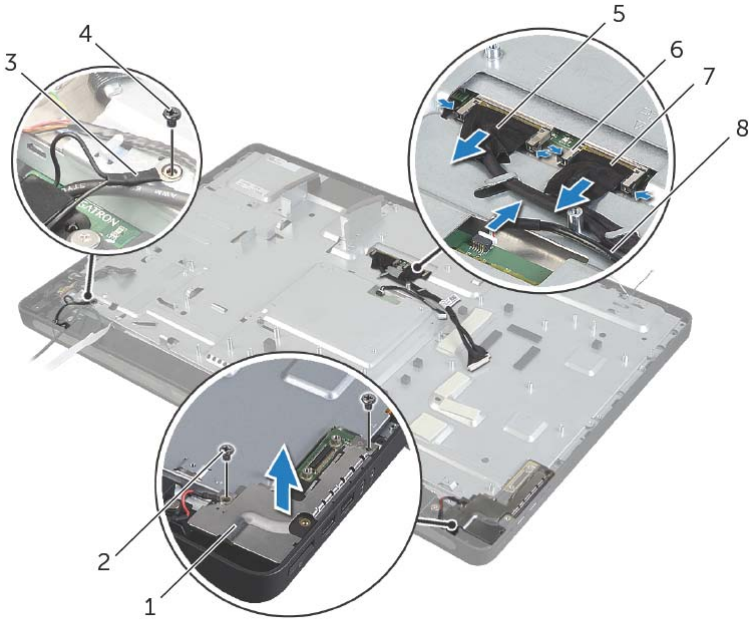


2 الغطاء الأوسط

1 المسامير (2)

الإجراء

- 1 قم بفك المسامير التي تثبت واقي لوحة الإدخال/الإخراج الجانبية بالهيكل.
- 2 ارفع واقي لوحة الإدخال/الإخراج الجانبية بعيدًا عن لوحة الإدخال/الإخراج الجانبية.
- 3 قم بفك المسمار الذي يثبت كبل العزل الأرضي بالغطاء الأوسط.
- 4 اضغط على مشابك التثبيت، ثم افصل كبلات LVDS من مجموعة الشاشة.
- 5 افصل كابل شاشة اللمس من مجموعة الشاشة.



1	واقي لوحة الإدخال/الإخراج	2	المسامير (2)
3	كابل العزل الأرضي	4	مسمار كابل العزل الأرضي
5	كبل LVDS (LVDS1)	6	مشابك التثبيت (4)
7	كبل LVDS (LVDS2)	8	كابل شاشة اللمس

إزالة الغطاء الأوسط

تحذير: قبل العمل داخل الكمبيوتر، قم بقراءة معلومات الأمان الواردة مع جهاز الكمبيوتر واتبع الخطوات الواردة في "قبل أن تبدأ" في الصفحة 11. وبعد إنهاء العمل بداخل الكمبيوتر، اتبع الإرشادات الواردة في "بعد العمل داخل الكمبيوتر" في الصفحة 13. لمزيد من المعلومات حول أفضل ممارسات الأمان، انظر

Regulatory Compliance Homepage (الصفحة الرئيسية للتوافق التنظيمي)

على الموقع التالي dell.com/regulatory_compliance.

تحذير: يكون وزن الغطاء الأوسط ثقيلًا عندما تكون المكونات مرفقة به. ولذا، يوصى بأن يتعاون شخصان معًا لإخراج الغطاء الأوسط وإعادة تركيبه عندما تكون المكونات ملحقة به.

المتطلبات الأساسية

- 1 قم بإزالة الغطاء الخلفي. انظر "إزالة الغطاء الخلفي" في الصفحة 17.
- 2 قم بفك الغطاء الرفيع. انظر "إزالة الغطاء الرفيع" في الصفحة 19.
- 3 قم بفك الحامل. انظر "إزالة الحامل" في الصفحة 21.
- 4 اتبع الإرشادات من الخطوة 1 إلى الخطوة 2 في "إزالة محرك الأقراص الثابتة" في الصفحة 35.
- 5 قم بإزالة حاوية محرك الأقراص الثابتة. انظر "إزالة حاوية محرك الأقراص الثابتة" في الصفحة 38.
- 6 اتبع الإرشادات من الخطوة 1 إلى الخطوة 2 في "إزالة محرك الأقراص الضوئية" في الصفحة 25.
- 7 قم بفك سطح الإدخال/الإخراج. انظر "إزالة سطح الإدخال/الإخراج" في الصفحة 40.
- 8 قم بإزالة واقي لوحة النظام. انظر "إزالة واقي لوحة النظام" في الصفحة 31.
- 9 قم بفك الإطار الداخلي. انظر "إزالة الإطار الداخلي" في الصفحة 49.
- 10 اتبع الإرشادات من الخطوة 1 إلى الخطوة 5 في "إزالة لوحة الإدخال/الإخراج (I/O)" في الصفحة 66.
- 11 قم بإزالة مروحة وحدة امتصاص حرارة المعالج. انظر "إزالة مروحة وحدة امتصاص حرارة المعالج" في الصفحة 51.
- 12 أزل وحدة امتصاص حرارة المعالج. انظر "إزالة وحدة امتصاص حرارة المعالج" في الصفحة 53.
- 13 قم بإزالة مروحة مصدر الطاقة. انظر "إزالة مروحة مصدر الطاقة" في الصفحة 33.
- 14 قم بإزالة وحدة مصدر الطاقة. انظر "إزالة وحدة الإمداد بالتيار" في الصفحة 57.
- 15 قم بإزالة لوحة المحوّل. انظر "إزالة لوحة المحوّل" في الصفحة 23.
- 16 اتبع الإرشادات من الخطوة 1 إلى الخطوة 3 في "إزالة لوحة النظام" في الصفحة 76.

إعادة تركيب لوحة الإدخال/الإخراج الجانبية

تحذير: قبل العمل داخل الكمبيوتر، قم بقراءة معلومات الأمان الواردة مع جهاز الكمبيوتر واتبع الخطوات الواردة في "قبل أن تبدأ" في الصفحة 11. وبعد إنهاء العمل بداخل الكمبيوتر، اتبع الإرشادات الواردة في "بعد العمل داخل الكمبيوتر" في الصفحة 13. لمزيد من المعلومات حول أفضل ممارسات الأمان، انظر

Regulatory Compliance Homepage (الصفحة الرئيسية للتوافق التنظيمي)

على الموقع التالي dell.com/regulatory_compliance.



الإجراء

- 1 قم بتمرير المنافذ الموجودة على لوحة الإدخال/الإخراج الجانبية في الفتحات الموجودة على إطار الشاشة، ومحاذاة فتحات المسامير على لوحة الإدخال/الإخراج الجانبية مع فتحات المسامير على إطار الشاشة.
 - 2 قم بمحاذاة فتحات المسامير الموجودة على وافي لوحة الإدخال/الإخراج الجانبية مع فتحات المسامير الموجودة في إطار الشاشة، ثم ضع وافي لوحة الإدخال/الإخراج الجانبية على اللوحة نفسها.
 - 3 أعد ربط المسامير اللذين يثبتان وافي لوحة الإدخال/الإخراج الجانبية بإطار الشاشة.
- ملاحظة:** تأكد أيضًا من تثبيت كابل العزل الأرضي بنفس المسامير المستخدم في تثبيت وافي لوحة الإدخال/الإخراج الجانبية بإطار الشاشة.

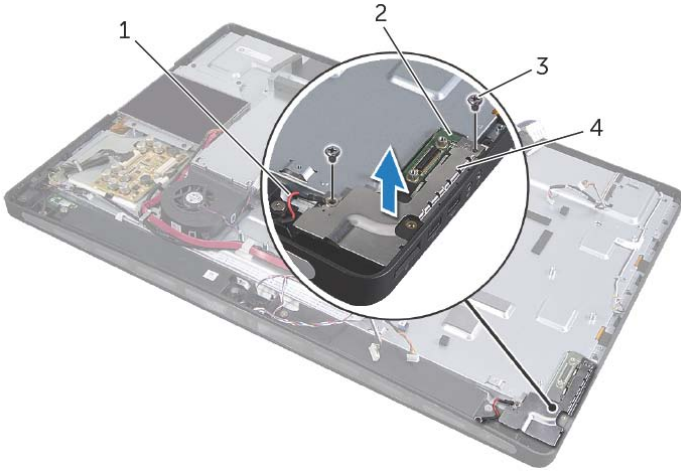


المتطلبات اللاحقة

- 1 اتبع الإرشادات من الخطوة 1 إلى الخطوة 3 في "إعادة تركيب لوحة النظام" في الصفحة 78.
- 2 أعد تركيب وحدة امتصاص حرارة المعالج. انظر "إعادة تركيب وحدة امتصاص حرارة المعالج" في الصفحة 54.
- 3 قم بتوصيل كابلات الهوائي ببطاقة mini-card اللاسلكية. انظر "إعادة تركيب بطاقة Mini-Card اللاسلكية" في الصفحة 46.
- 4 اتبع الإرشادات من الخطوة 3 إلى الخطوة 7 في "إعادة تركيب لوحة الإدخال/الإخراج (I/O)" في الصفحة 69.
- 5 أعد تركيب الإطار الداخلي. انظر "إعادة تركيب الإطار الداخلي" في الصفحة 50.
- 6 أعد تركيب وافي لوحة النظام. انظر "إعادة تركيب وافي لوحة النظام" في الصفحة 32.
- 7 أعد تركيب سطح الإدخال/الإخراج. انظر "إعادة تركيب سطح الإدخال/الإخراج" في الصفحة 41.
- 8 أعد تركيب الحامل. انظر "إعادة تركيب الحامل" في الصفحة 22.
- 9 أعد تركيب الغطاء الرفيع. انظر "إعادة تركيب الغطاء الرفيع" في الصفحة 20.
- 10 قم بإعادة تركيب الغطاء الخلفي. انظر "إعادة تركيب الغطاء الخلفي" في الصفحة 18.
- 11 اتبع الإرشادات في "بعد العمل داخل الكمبيوتر" في الصفحة 13.

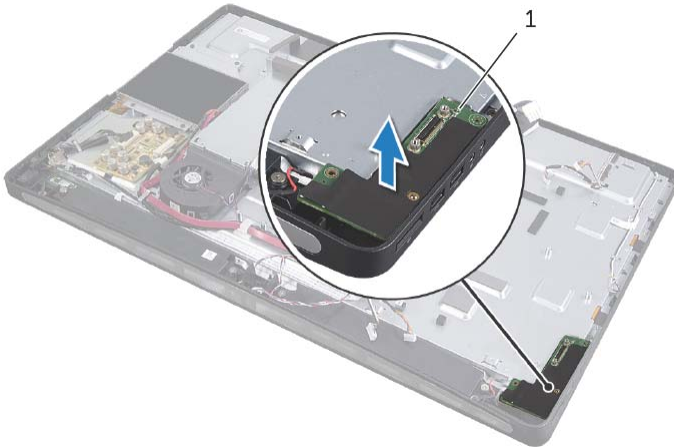
الإجراء

- 1 قم بفك المسمارين اللذين يثبتان واقى لوحة الإدخال/الإخراج الجانبية بإطار الشاشة.
- 2 ارفع واقى لوحة الإدخال/الإخراج الجانبية بعيدًا عن لوحة الإدخال/الإخراج الجانبية.



1	كابل العزل الأرضي	2	لوحة الإدخال/الإخراج الجانبية
3	المسامير (2)	4	واقى لوحة الإدخال/الإخراج الجانبية

- 3 ارفع لوحة الإدخال/الإخراج الجانبية برفق بدءًا من الحافة الداخلية، ثم حرّر المنافذ الموجودة بلوحة الإدخال/الإخراج الجانبية من فتحات إطار الشاشة.



1	لوحة الإدخال/الإخراج الجانبية
---	-------------------------------

إزالة لوحة الإدخال/الإخراج الجانبية



تحذير: قبل العمل داخل الكمبيوتر، قم بقراءة معلومات الأمان الواردة مع جهاز الكمبيوتر واتبع الخطوات الواردة في "قبل أن تبدأ" في الصفحة 11. وبعد إنهاء العمل بداخل الكمبيوتر، اتبع الإرشادات الواردة في "بعد العمل داخل الكمبيوتر" في الصفحة 13. لمزيد من المعلومات حول أفضل ممارسات الأمان، انظر

Regulatory Compliance Homepage (الصفحة الرئيسية للتوافق التنظيمي)

على الموقع التالي dell.com/regulatory_compliance

المتطلبات الأساسية

- 1 قم بإزالة الغطاء الخلفي. انظر "إزالة الغطاء الخلفي" في الصفحة 17.
- 2 قم بفك الغطاء الرفيع. انظر "إزالة الغطاء الرفيع" في الصفحة 19.
- 3 قم بفك الحامل. انظر "إزالة الحامل" في الصفحة 21.
- 4 قم بفك سطح الإدخال/الإخراج. انظر "إزالة سطح الإدخال/الإخراج" في الصفحة 40.
- 5 قم بإزالة واقي لوحة النظام. انظر "إزالة واقي لوحة النظام" في الصفحة 31.
- 6 قم بفك الإطار الداخلي. انظر "إزالة الإطار الداخلي" في الصفحة 49.
- 7 اتبع الإرشادات من الخطوة 1 إلى الخطوة 5 في "إزالة لوحة الإدخال/الإخراج (I/O)" في الصفحة 66.
- 8 افصل كابلات الهوائي عن بطاقة mini-card اللاسلكية. انظر "إزالة بطاقة Mini-Card اللاسلكية" في الصفحة 44.
- 9 أزل وحدة امتصاص حرارة المعالج. انظر "إزالة وحدة امتصاص حرارة المعالج" في الصفحة 53.
- 10 اتبع الإرشادات من الخطوة 1 إلى الخطوة 3 في "إزالة لوحة النظام" في الصفحة 76.

إدخال رمز الخدمة في إعداد النظام

- 1 ابدأ تشغيل الكمبيوتر.
- 2 اضغط على <F2> أثناء اختبار التشغيل الذاتي (POST) للدخول إلى برنامج إعداد النظام.
- 3 انتقل إلى علامة التبويب **Main** (الرئيسية) وأدخل "رمز الصيانة" في الحقل **Service Tag Input** (إدراج بيانات رمز الصيانة). انظر "خيارات إعداد النظام" في الصفحة 103.

إعادة تركيب لوحة النظام

تحذير: قبل العمل داخل الكمبيوتر، قم بقراءة معلومات الأمان الواردة مع جهاز الكمبيوتر واتبع الخطوات الواردة في "قبل أن تبدأ" في الصفحة 11. وبعد إنهاء العمل بداخل الكمبيوتر، اتبع الإرشادات الواردة في "بعد العمل داخل الكمبيوتر" في الصفحة 13. لمزيد من المعلومات حول أفضل ممارسات الأمان، انظر

Regulatory Compliance Homepage (الصفحة الرئيسية للتوافق التنظيمي)

على الموقع التالي dell.com/regulatory_compliance.

ملاحظة: تم تخزين رمز الخدمة الخاص بجهاز الكمبيوتر لديك في لوحة النظام. يجب عليك إدخال "رمز الخدمة" أثناء عملية إعداد النظام بعد إعادة تركيب لوحة النظام.

الإجراء

- 1 قم بمحاذاة فتحات المسامير اللولبية الموجودة على لوحة النظام مع فتحات المسامير الموجودة على الغطاء الأوسط.
- 2 أعد ربط المسامير التي تثبت لوحة النظام بالغطاء الأوسط.
- 3 قم بتوصيل الكبلات غير المتصلة بلوحة النظام.

المتطلبات اللاحقة

- 1 أعد تركيب المعالج. انظر "إعادة تركيب المعالج" في الصفحة 56.
- 2 أعد تركيب وحدة امتصاص حرارة المعالج. انظر "إعادة تركيب وحدة امتصاص حرارة المعالج" في الصفحة 54.
- 3 أعد وضع بطاقة mini-card اللاسلكية. انظر "إعادة تركيب بطاقة Mini-Card اللاسلكية" في الصفحة 46.
- 4 أعد وضع بطاقة msATA mini-card. انظر "إعادة تركيب بطاقة msATA Mini-Card" في الصفحة 48.
- 5 أعد تركيب وحدات الذاكرة. انظر "إعادة وضع وحدة (وحدات) الذاكرة" في الصفحة 30.
- 6 اتبع الإرشادات من الخطوة 3 إلى الخطوة 7 في "إعادة تركيب لوحة الإدخال/الإخراج (I/O)" في الصفحة 69.
- 7 أعد تركيب واقي لوحة النظام. انظر "إعادة تركيب واقي لوحة النظام" في الصفحة 32.
- 8 أعد تركيب سطح الإدخال/الإخراج. انظر "إعادة تركيب سطح الإدخال/الإخراج" في الصفحة 41.
- 9 أعد تركيب الحامل. انظر "إعادة تركيب الحامل" في الصفحة 22.
- 10 أعد تركيب الغطاء الرفيع. انظر "إعادة تركيب الغطاء الرفيع" في الصفحة 20.
- 11 قم بإعادة تركيب الغطاء الخلفي. انظر "إعادة تركيب الغطاء الخلفي" في الصفحة 18.
- 12 اتبع الإرشادات في "بعد العمل داخل الكمبيوتر" في الصفحة 13.

الإجراء

- 1 افصل جميع الكابلات المتصلة بلوحة النظام.
- 2 ملاحظة: لمعرفة موضع الموصلات، انظر "مكونات لوحة النظام" في الصفحة 15.
- 3 قم بفك المسامير التي تثبت لوحة النظام بالغطاء الأوسط.
- 3 ارفع لوحة النظام إلى خارج الغطاء الأوسط.



2 لوحة النظام

1 المسامير (11)

إزالة لوحة النظام

تحذير: قبل العمل داخل الكمبيوتر، قم بقراءة معلومات الأمان الواردة مع جهاز الكمبيوتر واتبع الخطوات الواردة في "قبل أن تبدأ" في الصفحة 11. وبعد إنهاء العمل بداخل الكمبيوتر، اتبع الإرشادات الواردة في "بعد العمل داخل الكمبيوتر" في الصفحة 13. لمزيد من المعلومات حول أفضل ممارسات الأمان، انظر

Regulatory Compliance Homepage (الصفحة الرئيسية للتوافق التنظيمي)

على الموقع التالي dell.com/regulatory_compliance.

ملاحظة: تم تخزين رمز الخدمة الخاص بجهاز الكمبيوتر لديك في لوحة النظام. يجب إدخال "رمز الخدمة" بعد إعادة تركيب لوحة النظام.

ملاحظة: قبل فصل الكبلات عن لوحة النظام، لاحظ موقع الموصلات بحيث يمكنك إعادة توصيلها بطريقة صحيحة بعد إعادة وضع لوحة النظام.

المتطلبات الأساسية

- 1 قم بإزالة الغطاء الخلفي. انظر "إزالة الغطاء الخلفي" في الصفحة 17.
- 2 قم بفك الغطاء الرفيع. انظر "إزالة الغطاء الرفيع" في الصفحة 19.
- 3 قم بفك الحامل. انظر "إزالة الحامل" في الصفحة 21.
- 4 قم بفك سطح الإدخال/الإخراج. انظر "إزالة سطح الإدخال/الإخراج" في الصفحة 40.
- 5 قم بإزالة واقي لوحة النظام. انظر "إزالة واقي لوحة النظام" في الصفحة 31.
- 6 اتبع الإرشادات من الخطوة 1 إلى الخطوة 5 في "إزالة لوحة الإدخال/الإخراج (I/O)" في الصفحة 66.
- 7 قم بإزالة وحدة (وحدات) الذاكرة. انظر "إزالة وحدة (وحدات) الذاكرة" في الصفحة 28.
- 8 أخرج بطاقة msata mini-card. انظر "إزالة بطاقة msata Mini-Card" في الصفحة 47.
- 9 أخرج بطاقة mini-card اللاسلكية. انظر "إزالة بطاقة Mini-Card اللاسلكية" في الصفحة 44.
- 10 أزل وحدة امتصاص حرارة المعالج. انظر "إزالة وحدة امتصاص حرارة المعالج" في الصفحة 53.
- 11 قم بإزالة المعالج. انظر "إزالة المعالج" في الصفحة 55.

إعادة تركيب مجموعة زر التشغيل



تحذير: قبل العمل داخل الكمبيوتر، قم بقراءة معلومات الأمان الواردة مع جهاز الكمبيوتر واتبع الخطوات الواردة في "قبل أن تبدأ" في الصفحة 11. وبعد إنهاء العمل بداخل الكمبيوتر، اتبع الإرشادات الواردة في "بعد العمل داخل الكمبيوتر" في الصفحة 13. لمزيد من المعلومات حول أفضل ممارسات الأمان، انظر

Regulatory Compliance Homepage (الصفحة الرئيسية للتوافق التنظيمي)

على الموقع التالي dell.com/regulatory_compliance.

الإجراء

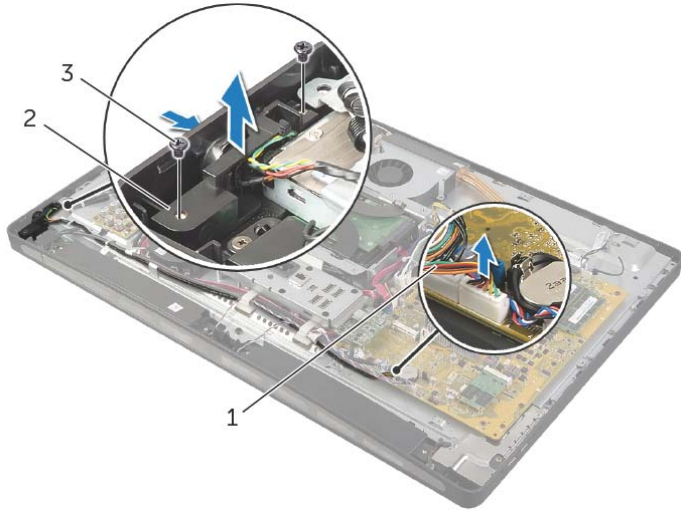
- 1 مرّر زر التشغيل في الفتحة الموجودة في إطار الشاشة، ثم ضع مجموعة زر التشغيل في إطار الشاشة.
- 2 قم بمحاذاة فتحات المسامير الموجودة في مجموعة زر التشغيل مع فتحات المسامير الموجودة في إطار الشاشة.
- 3 أعد تركيب المسامير المثبتة لمجموعة زر التشغيل في إطار الشاشة.
- 4 مرّر كابل زر التشغيل عبر مسارات التوجيه، ثم قم بتوصيل كابل زر التشغيل بلوحة النظام.

المتطلبات اللاحقة

- 1 أعد تركيب الإطار الداخلي. انظر "إعادة تركيب الإطار الداخلي" في الصفحة 50.
- 2 أعد تركيب واقي لوحة النظام. انظر "إعادة تركيب واقي لوحة النظام" في الصفحة 32.
- 3 أعد تركيب الحامل. انظر "إعادة تركيب الحامل" في الصفحة 22.
- 4 أعد تركيب الغطاء الرفيع. انظر "إعادة تركيب الغطاء الرفيع" في الصفحة 20.
- 5 قم بإعادة تركيب الغطاء الخلفي. انظر "إعادة تركيب الغطاء الخلفي" في الصفحة 18.
- 6 اتبع الإرشادات في "بعد العمل داخل الكمبيوتر" في الصفحة 13.

الإجراء

- 1 افصل كابل زر التشغيل عن لوحة النظام.
- 2 لاحظ مسار كابل زر التشغيل ثم قم بإزالة كابل زر التشغيل من مسارات التوجيه الخاصة به.
- 3 قم بفك المسامير اللذين يثبتان مجموعة زر التشغيل بإطار الشاشة.
- 4 اضغط على زر التشغيل للداخل لتحريره من الفتحة الموجودة على إطار الشاشة، ثم ارفع مجموعة زر التشغيل برفق خارج إطار الشاشة.



1	كابل زر التشغيل	2	مجموعة زر التشغيل
3	المسامير (2)		

إزالة مجموعة زر التشغيل

تحذير: قبل العمل داخل الكمبيوتر، قم بقراءة معلومات الأمان الواردة مع جهاز الكمبيوتر واتبع الخطوات الواردة في "قبل أن تبدأ" في الصفحة 11. وبعد إنهاء العمل بداخل الكمبيوتر، اتبع الإرشادات الواردة في "بعد العمل داخل الكمبيوتر" في الصفحة 13. لمزيد من المعلومات حول أفضل ممارسات الأمان، انظر

Regulatory Compliance Homepage (الصفحة الرئيسية للتوافق التنظيمي)

على الموقع التالي dell.com/regulatory_compliance

المتطلبات الأساسية

- 1 قم بإزالة الغطاء الخلفي. انظر "إزالة الغطاء الخلفي" في الصفحة 17.
- 2 قم بفك الغطاء الرفيع. انظر "إزالة الغطاء الرفيع" في الصفحة 19.
- 3 قم بفك الحامل. انظر "إزالة الحامل" في الصفحة 21.
- 4 قم بإزالة واقي لوحة النظام. انظر "إزالة واقي لوحة النظام" في الصفحة 31.
- 5 قم بفك الإطار الداخلي. انظر "إزالة الإطار الداخلي" في الصفحة 49.

إعادة تركيب وحدات الهوائي



تحذير: قبل العمل داخل الكمبيوتر، قم بقراءة معلومات الأمان الواردة مع جهاز الكمبيوتر واتبع الخطوات الواردة في "قبل أن تبدأ" في الصفحة 11. وبعد إنهاء العمل بداخل الكمبيوتر، اتبع الإرشادات الواردة في "بعد العمل داخل الكمبيوتر" في الصفحة 13. لمزيد من المعلومات حول أفضل ممارسات الأمان، انظر

Regulatory Compliance Homepage (الصفحة الرئيسية للتوافق التنظيمي)

على الموقع التالي dell.com/regulatory_compliance

الإجراء

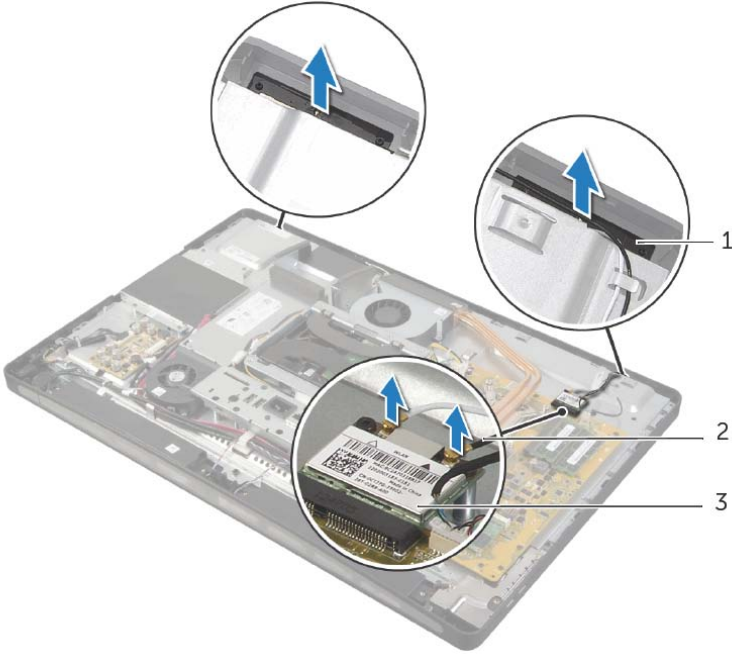
- 1 قم بمحاذاة وحدتي الهوائي مع علامتي المحاذاة الظاهرتين على الشاشة، ثم ثبتت الوحدتين بإطار الشاشة.
- 2 قم بتوجيه كابلات الهوائي عبر مسارات التوجيه، وتوصيل كبلات الهوائي ببطاقة mini-card اللاسلكية.

المتطلبات اللاحقة

- 1 أعد تركيب الإطار الداخلي. انظر "إعادة تركيب الإطار الداخلي" في الصفحة 50.
- 2 أعد تركيب واقي لوحة النظام. انظر "إعادة تركيب واقي لوحة النظام" في الصفحة 32.
- 3 أعد تركيب سطح الإدخال/الإخراج. انظر "إعادة تركيب سطح الإدخال/الإخراج" في الصفحة 41.
- 4 أعد تركيب الحامل. انظر "إعادة تركيب الحامل" في الصفحة 22.
- 5 أعد تركيب الغطاء الرقيق. انظر "إعادة تركيب الغطاء الرقيق" في الصفحة 20.
- 6 قم بإعادة تركيب الغطاء الخلفي. انظر "إعادة تركيب الغطاء الخلفي" في الصفحة 18.
- 7 اتبع الإرشادات في "بعد العمل داخل الكمبيوتر" في الصفحة 13.

الإجراء

- 1 افصل كابلي الهوائي اللاسلكي من بطاقة mini-card اللاسلكية.
- 2 لاحظ توجيه كابلي الهوائي، ثم أخرجهما من مسارات التوجيه الخاصة بهما.
- 3 افصل وحدات الهوائي خارج إطار الشاشة.
- 4 ارفع وحدات الهوائي خارج إطار الشاشة.



2 كابلات الهوائي (2)

1 وحدتا الهوائي (2)

3 بطاقة mini-Card اللاسلكية

تحذير: قبل العمل داخل الكمبيوتر، قم بقراءة معلومات الأمان الواردة مع جهاز الكمبيوتر واتبع الخطوات الواردة في "قبل أن تبدأ" في الصفحة 11. وبعد إنهاء العمل بداخل الكمبيوتر، اتبع الإرشادات الواردة في "بعد العمل داخل الكمبيوتر" في الصفحة 13. لمزيد من المعلومات حول أفضل ممارسات الأمان، انظر

Regulatory Compliance Homepage (الصفحة الرئيسية للتوافق التنظيمي)

على الموقع التالي dell.com/regulatory_compliance.

المتطلبات الأساسية

- 1 قم بإزالة الغطاء الخلفي. انظر "إزالة الغطاء الخلفي" في الصفحة 17.
- 2 قم بفك الغطاء الرفيع. انظر "إزالة الغطاء الرفيع" في الصفحة 19.
- 3 قم بفك الحامل. انظر "إزالة الحامل" في الصفحة 21.
- 4 قم بفك سطح الإدخال/الإخراج. انظر "إزالة سطح الإدخال/الإخراج" في الصفحة 40.
- 5 قم بإزالة واقي لوحة النظام. انظر "إزالة واقي لوحة النظام" في الصفحة 31.
- 6 قم بفك الإطار الداخلي. انظر "إزالة الإطار الداخلي" في الصفحة 49.

إعادة تركيب لوحة الإدخال/الإخراج (I/O)


تحذير: قبل العمل داخل الكمبيوتر، قم بقراءة معلومات الأمان الواردة مع جهاز الكمبيوتر واتبع الخطوات الواردة في "قبل أن تبدأ" في الصفحة 11. وبعد إنهاء العمل بداخل الكمبيوتر، اتبع الإرشادات الواردة في "بعد العمل داخل الكمبيوتر" في الصفحة 13. لمزيد من المعلومات حول أفضل ممارسات الأمان، انظر

Regulatory Compliance Homepage (الصفحة الرئيسية للتوافق التنظيمي)

على الموقع التالي dell.com/regulatory_compliance.



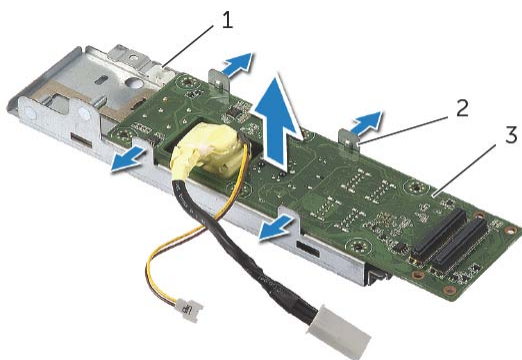
الإجراء

- 1 مرّر كبل منفذ الطاقة وكبل مؤشر مصدر الطاقة عبر الفتحة الموجودة في دعامة لوحة الإدخال/الإخراج.
- 2 ضع لوحة الإدخال/الإخراج في المسند الخاص بها، ثم اضغط على ألسنة التثبيت لتثبيت اللوحة بالمسند.
- 3 مرّر كبل مؤشر مصدر الطاقة عبر مسارات التوجيه، ثم قم بتوصيل الكبل بوحدة مصدر الطاقة.
- 4 قم بتوصيل كابل منفذ الطاقة بوحدة مصدر الطاقة.
- 5 قم بمحاذاة فتحات المسامير الموجودة بمجموعة لوحة الإدخال/الإخراج مع فتحات المسامير الموجودة بالغطاء الأوسط.
- 6 اضغط على مجموعة لوحة الإدخال/الإخراج لتوصيل لوحة الإدخال/الإخراج بلوحة النظام.
- 7  ملاحظة: تأكد من عدم وضع أي كابلات تحت مجموعة لوحة الإدخال/الإخراج. أعد تركيب المسامير التي تثبت مجموعة لوحة الإدخال/الإخراج بالغطاء الأوسط.

المتطلبات اللاحقة

- 1 أعد تركيب واقي لوحة النظام. انظر "إعادة تركيب واقي لوحة النظام" في الصفحة 32.
- 2 أعد تركيب سطح الإدخال/الإخراج. انظر "إعادة تركيب سطح الإدخال/الإخراج" في الصفحة 41.
- 3 أعد تركيب الحامل. انظر "إعادة تركيب الحامل" في الصفحة 22.
- 4 أعد تركيب الغطاء الرفيع. انظر "إعادة تركيب الغطاء الرفيع" في الصفحة 20.
- 5 قم بإعادة تركيب الغطاء الخلفي. انظر "إعادة تركيب الغطاء الخلفي" في الصفحة 18.
- 6 اتبع الإرشادات في "بعد العمل داخل الكمبيوتر" في الصفحة 13.

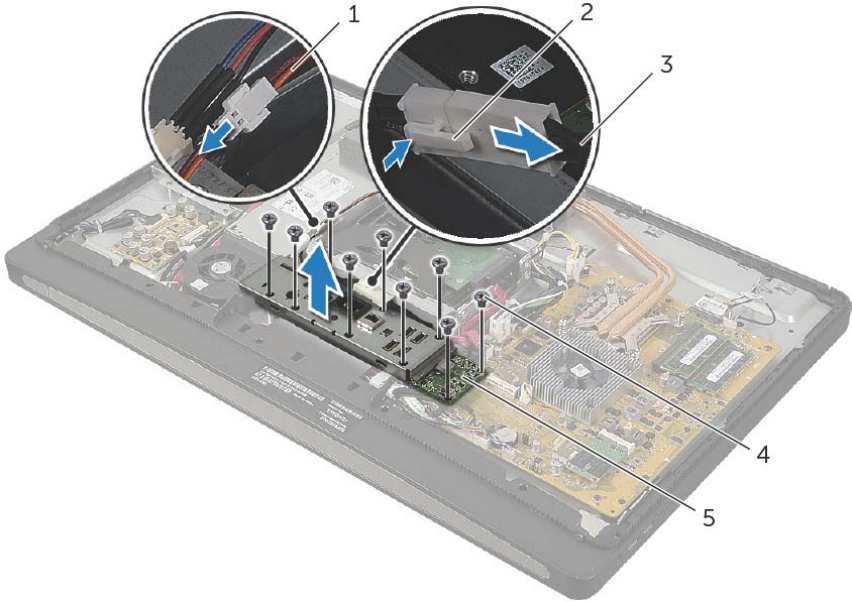
6 ادفع ألسنة التثبيت ناحية الخارج لتحرير لوحة الإدخال/الإخراج، ثم ارفع هذه اللوحة بعيدًا عن المسند الخاص بها.



1	مسند لوحة الإدخال/الإخراج	2	ألسنة التثبيت (4)
3	لوحة الإدخال/الإخراج		

الإجراء

- 1 قم بفك المسامير التي تثبت مجموعة لوحة الإدخال/الإخراج بالغطاء الأوسط.
- 2 ارفع مجموعة لوحة الإدخال/الإخراج من الغطاء الأوسط برفق، ثم اقلبها.
- 3 اضغط على مشبك التثبيت، ثم انزع كابل منفذ الطاقة.
- 4 لاحظ مسار كبل مؤشر الإمداد بالطاقة ثم افصل الكبل من وحدة الإمداد بالطاقة.
- 5 ارفع مجموعة لوحة الإدخال/الإخراج من الهيكل.



1	كبل مؤشر مصدر الطاقة	2	مشبك تثبيت
3	كابل منفذ الطاقة	4	مسامير التثبيت (9)
5	مجموعة لوحة الإدخال/الإخراج		

إزالة لوحة الإدخال/الإخراج (I/O)

تحذير: قبل العمل داخل الكمبيوتر، قم بقراءة معلومات الأمان الواردة مع جهاز الكمبيوتر واتبع الخطوات الواردة في "قبل أن تبدأ" في الصفحة 11. وبعد إنهاء العمل بداخل الكمبيوتر، اتبع الإرشادات الواردة في "بعد العمل داخل الكمبيوتر" في الصفحة 13. لمزيد من المعلومات حول أفضل ممارسات الأمان، انظر

Regulatory Compliance Homepage (الصفحة الرئيسية للتوافق التنظيمي)

على الموقع التالي dell.com/regulatory_compliance

المتطلبات الأساسية

- 1 قم بإزالة الغطاء الخلفي. انظر "إزالة الغطاء الخلفي" في الصفحة 17.
- 2 قم بفك الغطاء الرفيع. انظر "إزالة الغطاء الرفيع" في الصفحة 19.
- 3 قم بفك الحامل. انظر "إزالة الحامل" في الصفحة 21.
- 4 قم بفك سطح الإدخال/الإخراج. انظر "إزالة سطح الإدخال/الإخراج" في الصفحة 40.
- 5 قم بإزالة واقي لوحة النظام. انظر "إزالة واقي لوحة النظام" في الصفحة 31.

إعادة وضع مكبرات الصوت



تحذير: قبل العمل داخل الكمبيوتر، قم بقراءة معلومات الأمان الواردة مع جهاز الكمبيوتر واتبع الخطوات الواردة في "قبل أن تبدأ" في الصفحة 11. وبعد إنهاء العمل بداخل الكمبيوتر، اتبع الإرشادات الواردة في "بعد العمل داخل الكمبيوتر" في الصفحة 13. لمزيد من المعلومات حول أفضل ممارسات الأمان، انظر

Regulatory Compliance Homepage (الصفحة الرئيسية للتوافق التنظيمي)

على الموقع التالي dell.com/regulatory_compliance.

الإجراء

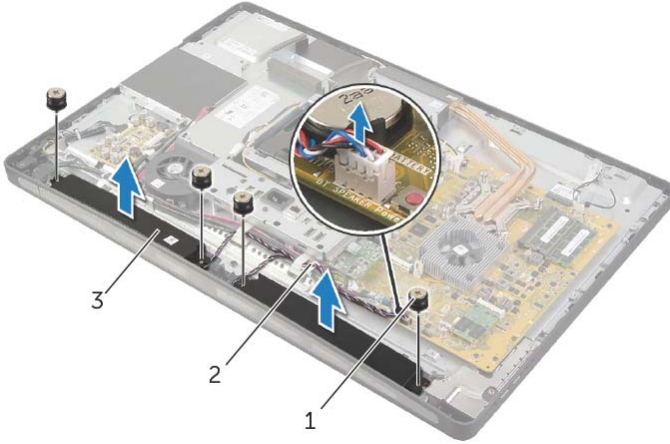
- 1 قم بمحاذاة فتحات المسامير الموجودة في السماعات مع فتحات المسامير الموجودة في إطار الشاشة.
- 2 أعد تركيب المسامير المثبتة للسماعات في إطار الشاشة.
- 3 قم بتوجيه كبل السماعات عبر مسارات التوجيه وقم بتوصيل كبل السماعات بلوحة النظام.

المتطلبات اللاحقة

- 1 أعد تركيب الإطار الداخلي. انظر "إعادة تركيب الإطار الداخلي" في الصفحة 50.
- 2 أعد تركيب واقي لوحة النظام. انظر "إعادة تركيب واقي لوحة النظام" في الصفحة 32.
- 3 أعد تركيب سطح الإدخال/الإخراج. انظر "إعادة تركيب سطح الإدخال/الإخراج" في الصفحة 41.
- 4 أعد تركيب الحامل. انظر "إعادة تركيب الحامل" في الصفحة 22.
- 5 أعد تركيب الغطاء الرفيع. انظر "إعادة تركيب الغطاء الرفيع" في الصفحة 20.
- 6 قم بإعادة تركيب الغطاء الخلفي. انظر "إعادة تركيب الغطاء الخلفي" في الصفحة 18.
- 7 اتبع الإرشادات في "بعد العمل داخل الكمبيوتر" في الصفحة 13.

الإجراء

- 1 افصل كبل السماعات عن لوحة النظام.
- 2 لاحظ توجيه كبل السماعات وقم بإزالة الكيل من مسارات التوجيه الخاصة به.
- 3 قم بإزالة المسامير المثبتة للسماعات في إطار الشاشة.
- 4 ارفع السماعات خارج إطار الشاشة.



1	المسامير اللولبية (4)	2	كبل مكبرات الصوت
3	مكبرات الصوت (2)		

تحذير: قبل العمل داخل الكمبيوتر، قم بقراءة معلومات الأمان الواردة مع جهاز الكمبيوتر واتبع الخطوات الواردة في "قبل أن تبدأ" في الصفحة 11. وبعد إنهاء العمل بداخل الكمبيوتر، اتبع الإرشادات الواردة في "بعد العمل داخل الكمبيوتر" في الصفحة 13. لمزيد من المعلومات حول أفضل ممارسات الأمان، انظر

Regulatory Compliance Homepage (الصفحة الرئيسية للتوافق التنظيمي)

على الموقع التالي dell.com/regulatory_compliance.



المتطلبات الأساسية

- 1 قم بإزالة الغطاء الخلفي. انظر "إزالة الغطاء الخلفي" في الصفحة 17.
- 2 قم بفك الغطاء الرفيع. انظر "إزالة الغطاء الرفيع" في الصفحة 19.
- 3 قم بفك الحامل. انظر "إزالة الحامل" في الصفحة 21.
- 4 قم بفك سطح الإدخال/الإخراج. انظر "إزالة سطح الإدخال/الإخراج" في الصفحة 40.
- 5 قم بإزالة واقي لوحة النظام. انظر "إزالة واقي لوحة النظام" في الصفحة 31.
- 6 قم بفك الإطار الداخلي. انظر "إزالة الإطار الداخلي" في الصفحة 49.

استبدال جهاز استقبال لوحة المفاتيح/الماوس اللاسلكية

تحذير: قبل العمل داخل الكمبيوتر، قم بقراءة معلومات الأمان الواردة مع جهاز الكمبيوتر واتبع الخطوات الواردة في "قبل أن تبدأ" في الصفحة 11. وبعد إنهاء العمل بداخل الكمبيوتر، اتبع الإرشادات الواردة في "بعد العمل داخل الكمبيوتر" في الصفحة 13. لمزيد من المعلومات حول أفضل ممارسات الأمان، انظر

Regulatory Compliance Homepage (الصفحة الرئيسية للتوافق التنظيمي)

على الموقع التالي dell.com/regulatory_compliance.



الإجراء

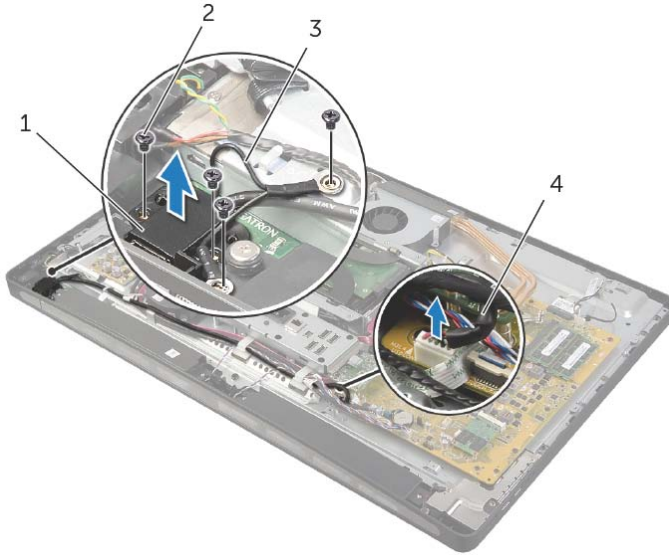
- 1 قم بمحاذاة فتحات المسامير الموجودة في جهاز استقبال لوحة المفاتيح/الماوس اللاسلكي مع فتحات المسامير الموجودة في إطار الشاشة.
- 2 قم بفك المسامير المثبتة لجهاز استقبال لوحة المفاتيح/الماوس اللاسلكي في إطار الشاشة.
- 3 قم بمحاذاة فتحات المسامير الموجودة في كبلات العزل الأرضي مع فتحات الم إطار الشاشة.
- 5 مرر كبل جهاز استقبال لوحة المفاتيح/الماوس اللاسلكي عبر مسارات التوجيه الخاصة به، ثم قم بتوصيله بلوحة النظام.

المتطلبات اللاحقة

- 1 أعد تركيب الإطار الداخلي. انظر "إعادة تركيب الإطار الداخلي" في الصفحة 50.
- 2 أعد تركيب واقي لوحة النظام. انظر "إعادة تركيب واقي لوحة النظام" في الصفحة 32.
- 3 أعد تركيب سطح الإدخال/الإخراج. انظر "إعادة تركيب سطح الإدخال/الإخراج" في الصفحة 41.
- 4 أعد تركيب الحامل. انظر "إعادة تركيب الحامل" في الصفحة 22.
- 5 أعد تركيب الغطاء الرفيع. انظر "إعادة تركيب الغطاء الرفيع" في الصفحة 20.
- 6 قم بإعادة تركيب الغطاء الخلفي. انظر "إعادة تركيب الغطاء الخلفي" في الصفحة 18.
- 7 اتبع الإرشادات في "بعد العمل داخل الكمبيوتر" في الصفحة 13.

الإجراء

- 1 قم بفك المسامير المثبتة لجهاز استقبال لوحة المفاتيح/الماوس اللاسلكي في إطار الشاشة.
- 2 قم بفك المسامير المثبتة لكبلات العزل الأرضي بالغطاء الأوسط وإطار الشاشة.
- 3 افصل كبل جهاز استقبال لوحة المفاتيح/الماوس اللاسلكي من لوحة النظام.
- 4 لاحظ مسار كبل جهاز استقبال لوحة المفاتيح/الماوس اللاسلكي، ثم قم بفك الكبل من مسارات التوجيه الخاصة به.
- 5 ارفع جهاز استقبال لوحة المفاتيح/الماوس اللاسلكية مع الكبل الخاص به خارج الكمبيوتر.



1	جهاز استقبال لوحة المفاتيح/الماوس اللاسلكي	2	المسامير الولبية (4)
3	كبلات العزل الأرضي (2)	4	كبل جهاز استقبال لوحة المفاتيح/الماوس اللاسلكي

إزالة جهاز استقبال لوحة المفاتيح/الماوس اللاسلكي

تحذير: قبل العمل داخل الكمبيوتر، قم بقراءة معلومات الأمان الواردة مع جهاز الكمبيوتر واتبع الخطوات الواردة في "قبل أن تبدأ" في الصفحة 11. وبعد إنهاء العمل بداخل الكمبيوتر، اتبع الإرشادات الواردة في "بعد العمل داخل الكمبيوتر" في الصفحة 13. لمزيد من المعلومات حول أفضل ممارسات الأمان، انظر

Regulatory Compliance Homepage (الصفحة الرئيسية للتوافق التنظيمي)

على الموقع التالي dell.com/regulatory_compliance.



المتطلبات الأساسية

- 1 قم بإزالة الغطاء الخلفي. انظر "إزالة الغطاء الخلفي" في الصفحة 17.
- 2 قم بفك الحامل. انظر "إزالة الحامل" في الصفحة 21.
- 3 قم بفك الغطاء الرفيع. انظر "إزالة الغطاء الرفيع" في الصفحة 19.
- 4 قم بفك سطح الإدخال/الإخراج. انظر "إزالة سطح الإدخال/الإخراج" في الصفحة 40.
- 5 قم بإزالة واقي لوحة النظام. انظر "إزالة واقي لوحة النظام" في الصفحة 31.
- 6 قم بفك الإطار الداخلي. انظر "إزالة الإطار الداخلي" في الصفحة 49.

إعادة وضع وحدة الإمداد بالتيار

تحذير: قبل العمل داخل الكمبيوتر، قم بقراءة معلومات الأمان الواردة مع جهاز الكمبيوتر واتبع الخطوات الواردة في "قبل أن تبدأ" في الصفحة 11. وبعد إنهاء العمل بداخل الكمبيوتر، اتبع الإرشادات الواردة في "بعد العمل داخل الكمبيوتر" في الصفحة 13. لمزيد من المعلومات حول أفضل ممارسات الأمان، انظر Regulatory Compliance Homepage (الصفحة الرئيسية للتوافق التنظيمي) على الموقع التالي dell.com/regulatory_compliance.



الإجراء

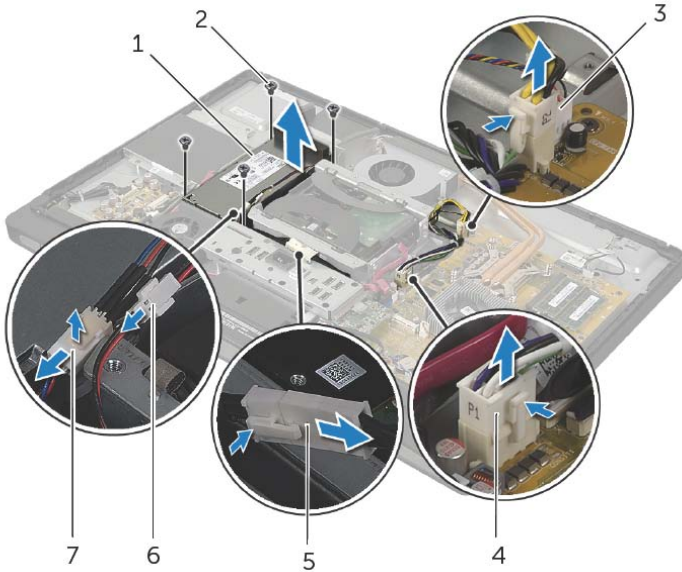
- 1 قم بمحاذاة فتحات المسامير الموجودة على وحدة مصدر الطاقة مع فتحات المسامير الموجودة في الغطاء الأوسط، ثم أعد تركيب المسامير المثبتة لوحدة مصدر الطاقة في الغطاء الأوسط.
- 2 قم بتوصيل كبل مصدر الطاقة الرئيسي وكبل مؤشر مصدر الطاقة وكبل منفذ الطاقة بوحدة مصدر الطاقة.
- 3 مرّر كبل مصدر الطاقة الرئيسي وكبل مصدر طاقة المعالج عبر مسارات التوجيه الخاصة بها.
- 4 قم بتوصيل كبل مصدر الطاقة الرئيسي وكبل مصدر طاقة المعالج بلوحة النظام.

المتطلبات اللاحقة

- 1 أعد تركيب واقي لوحة النظام. انظر "إعادة تركيب واقي لوحة النظام" في الصفحة 32.
- 2 أعد تركيب سطح الإدخال/الإخراج. انظر "إعادة تركيب سطح الإدخال/الإخراج" في الصفحة 41.
- 3 أعد تركيب الحامل. انظر "إعادة تركيب الحامل" في الصفحة 22.
- 4 أعد تركيب الغطاء الرفيع. انظر "إعادة تركيب الغطاء الرفيع" في الصفحة 20.
- 5 قم بإعادة تركيب الغطاء الخلفي. انظر "إعادة تركيب الغطاء الخلفي" في الصفحة 18.
- 6 اتبع الإرشادات في "بعد العمل داخل الكمبيوتر" في الصفحة 13.

الإجراء

- 1 اضغط على مشابك التثبيت وافصل كبل مصدر الطاقة الرئيسي وكبل مصدر طاقة المعالج عن لوحة النظام.
- 2 قم بفك كل مصدر الطاقة الرئيسي وكبل مصدر طاقة المعالج من مسارات التوجيه الخاصة بها.
- 3 اضغط على مشبك التثبيت الموجود على موصل كابل منفذ الطاقة، ثم افصل كابل منفذ الطاقة من وحدة مصدر الطاقة.
- 4 افصل كابل مؤشر مصدر الطاقة من وحدة مصدر الطاقة.
- 5 ارفع مشبك التثبيت، ثم افصل كابل مروحة مصدر الطاقة من وحدة مصدر الطاقة.
- 6 قم بإزالة المسامير المثبتة لوحدة مصدر الطاقة بالغطاء الأوسط.
- 7 ارفع وحدة مصدر الطاقة خارج الغطاء الأوسط.



1	وحدة الإمداد بالتيار	2	المسامير اللولبية (4)
3	موصل كابل مصدر طاقة المعالج	4	موصل كابل مصدر الطاقة الرئيسي
5	كابل منفذ الطاقة	6	موصل كابل مؤشر مصدر الطاقة
7	موصل كابل مروحة مصدر الطاقة		



تحذير: قبل العمل داخل الكمبيوتر، قم بقراءة معلومات الأمان الواردة مع جهاز الكمبيوتر واتبع الخطوات الواردة في "قبل أن تبدأ" في الصفحة 11. وبعد إنهاء العمل بداخل الكمبيوتر، اتبع الإرشادات الواردة في "بعد العمل داخل الكمبيوتر" في الصفحة 13. لمزيد من المعلومات حول أفضل ممارسات الأمان، انظر

Regulatory Compliance Homepage (الصفحة الرئيسية للتوافق التنظيمي)

على الموقع التالي dell.com/regulatory_compliance

المتطلبات الأساسية

- 1 قم بإزالة الغطاء الخلفي. انظر "إزالة الغطاء الخلفي" في الصفحة 17.
- 2 قم بفك الغطاء الرفيع. انظر "إزالة الغطاء الرفيع" في الصفحة 19.
- 3 قم بفك الحامل. انظر "إزالة الحامل" في الصفحة 21.
- 4 قم بفك سطح الإدخال/الإخراج. انظر "إزالة سطح الإدخال/الإخراج" في الصفحة 40.
- 5 قم بإزالة واقي لوحة النظام. انظر "إزالة واقي لوحة النظام" في الصفحة 31.

إعادة تركيب المعالج

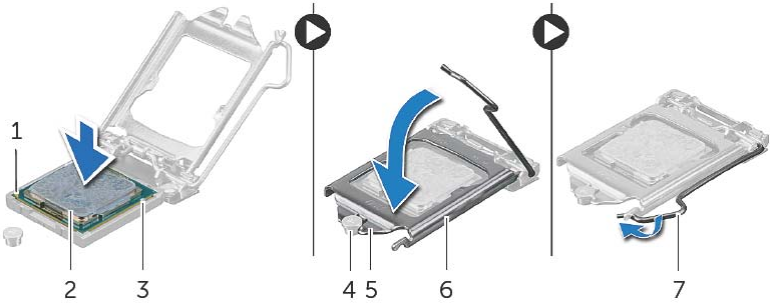
تحذير: قبل العمل داخل الكمبيوتر، قم بقراءة معلومات الأمان الواردة مع جهاز الكمبيوتر واتبع الخطوات الواردة في "قبل أن تبدأ" في الصفحة 11. وبعد إنهاء العمل بداخل الكمبيوتر، اتبع الإرشادات الواردة في "بعد العمل داخل الكمبيوتر" في الصفحة 13. لمزيد من المعلومات حول أفضل ممارسات الأمان، انظر

Regulatory Compliance Homepage (الصفحة الرئيسية للتوافق التنظيمي)

على الموقع التالي dell.com/regulatory_compliance.

الإجراء

- 1 تأكد من إزاحة ذراع التحرير الموجود بحاوية المعالج إلى أبعد نقطة في وضع الفتح.
تنبيه: يجب وضع المعالج في الحاوية الخاصة به بطريقة صحيحة لتجنب تعرضه لتلف دائم.
- 2 قم بمحاذاة الفتحتين الموجودتين بالمعالج مع لساني التثبيت الموجودين بحاوية المعالج.
- 3 قم بمحاذاة زاوية المسمار 1 الموجود في المعالج مع زاوية المسمار 1 الموجود في تجويف المعالج، ثم ضع المعالج في تجويف المعالج.
- 4 **تنبيه:** تأكد من وضع سن غطاء المعالج تحت علامة المحاذاة.
عند استقرار المعالج بشكل تام في التجويف، قم بإغلاق غطاء المعالج.
- 5 حرك ذراع التحرير للأسفل وضعه تحت لساني التثبيت الموجود في غطاء المعالج.



1	ركن السن 1 للمعالج	2	معالج
3	لساني المحاذاة (2)	4	علامة المحاذاة
5	سن غطاء المعالج	6	غطاء المعالج
7	ذراع التحرير		

المتطلبات اللاحقة

- 1 أعد تركيب وحدة امتصاص حرارة المعالج. انظر "إعادة تركيب وحدة امتصاص حرارة المعالج" في الصفحة 54.
- 2 أعد تركيب واقي لوحة النظام. انظر "إعادة تركيب واقي لوحة النظام" في الصفحة 32.
- 3 قم بإعادة تركيب الغطاء الخلفي. انظر "إعادة تركيب الغطاء الخلفي" في الصفحة 18.
- 4 اتبع الإرشادات في "بعد العمل داخل الكمبيوتر" في الصفحة 13.

إزالة المعالج

تحذير: قبل العمل داخل الكمبيوتر، قم بقراءة معلومات الأمان الواردة مع جهاز الكمبيوتر واتبع الخطوات الواردة في "قبل أن تبدأ" في الصفحة 11. وبعد إنهاء العمل بداخل الكمبيوتر، اتبع الإرشادات الواردة في "بعد العمل داخل الكمبيوتر" في الصفحة 13. لمزيد من المعلومات حول أفضل ممارسات الأمان، انظر

Regulatory Compliance Homepage (الصفحة الرئيسية للتوافق التنظيمي)

على الموقع التالي dell.com/regulatory_compliance.

تنبيه: المعالجات هي مكونات سهلة التلف. ولذا، لا يجب حملها إلا من الحواف ويجب عدم الاقتراب من الأسنان المعدنية.

المتطلبات الأساسية

- 1 قم بإزالة الغطاء الخلفي. انظر "إزالة الغطاء الخلفي" في الصفحة 17.
- 2 قم بإزالة واقي لوحة النظام. انظر "إزالة واقي لوحة النظام" في الصفحة 31.
- 3 أزل وحدة امتصاص حرارة المعالج. انظر "إزالة وحدة امتصاص حرارة المعالج" في الصفحة 53.

الإجراء

- 1 اضغط على ذراع التحرير، ثم اسحبه للخارج لتحريره من اللسان الذي يثبتته.
- 2 قم بتمديد ذراع التحرير تماماً لفتح غطاء المعالج.
- 3 ارفع المعالج برفق لإخراجه من حاوية المعالج.



1	ذراع التحرير	2	غطاء المعالج
3	عروة التثبيت	4	معالج

إعادة تركيب وحدة امتصاص حرارة المعالج

تحذير: قبل العمل داخل الكمبيوتر، قم بقراءة معلومات الأمان الواردة مع جهاز الكمبيوتر واتبع الخطوات الواردة في "قبل أن تبدأ" في الصفحة 11. وبعد إنهاء العمل بداخل الكمبيوتر، اتبع الإرشادات الواردة في "بعد العمل داخل الكمبيوتر" في الصفحة 13. لمزيد من المعلومات حول أفضل ممارسات الأمان، انظر

Regulatory Compliance Homepage (الصفحة الرئيسية للتوافق التنظيمي)
على الموقع التالي dell.com/regulatory_compliance.

الإجراء

ملاحظة: يمكن إعادة استخدام الشحم الحراري الأصلي إذا تمت إعادة تثبيت لوحة النظام ووحدة امتصاص الحرارة الأصليتين معًا. وفي حالة استبدال لوحة النظام أو وحدة امتصاص الحرارة بأخرى جديدة، فاستخدم اللوحة الحرارية المرفقة ضمن مجموعة الأدوات لضمان استمرار التوصيل الحراري.

- 1 نظف الشحم الحراري من الجزء السفلي لوحدة امتصاص حرارة المعالج، ثم أعد استخدام هذا الشحم.
- 2 قم بمحاذاة مسامير التثبيت الموجودة في مجموعة المشتت الحراري مع الفتحات الموجودة في لوحة النظام.
- 3 بترتيب تسلسلي (كما هو موضح على وحدة امتصاص حرارة المعالج)، أعد ربط المسامير المثبتة لوحدة امتصاص حرارة المعالج في لوحة النظام.
- 4 أعد ربط المسامير الذي يثبت فتحات التبريد وكبل العزل الأرضي في الغطاء الأوسط.

المتطلبات اللاحقة

- 1 أعد تركيب واقي لوحة النظام. انظر "إعادة تركيب واقي لوحة النظام" في الصفحة 32.
- 2 قم بإعادة تركيب الغطاء الخلفي. انظر "إعادة تركيب الغطاء الخلفي" في الصفحة 18.
- 3 اتبع الإرشادات في "بعد العمل داخل الكمبيوتر" في الصفحة 13.

إزالة وحدة امتصاص حرارة المعالج

تحذير: قبل العمل داخل الكمبيوتر، قم بقراءة معلومات الأمان الواردة مع جهاز الكمبيوتر واتبع الخطوات الواردة في "قبل أن تبدأ" في الصفحة 11. وبعد إنهاء العمل بداخل الكمبيوتر، اتبع الإرشادات الواردة في "بعد العمل داخل الكمبيوتر" في الصفحة 13. لمزيد من المعلومات حول أفضل ممارسات الأمان، انظر

Regulatory Compliance Homepage (الصفحة الرئيسية للتوافق التنظيمي)

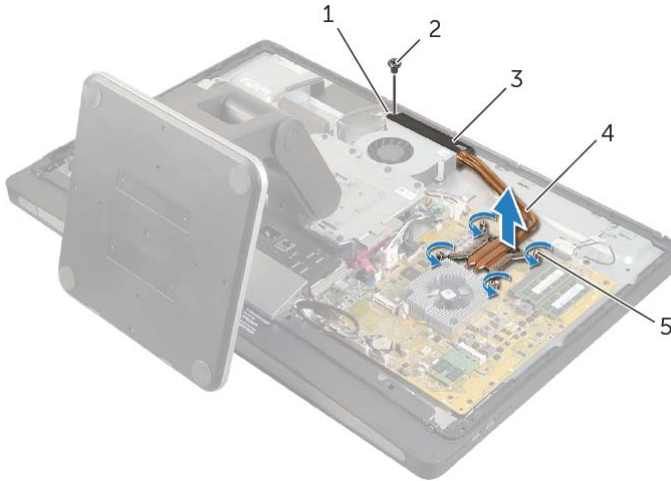
على الموقع التالي dell.com/regulatory_compliance

المتطلبات الأساسية

- 1 قم بإزالة الغطاء الخلفي. انظر "إزالة الغطاء الخلفي" في الصفحة 17.
- 2 قم بإزالة واقي لوحة النظام. انظر "إزالة واقي لوحة النظام" في الصفحة 31.

الإجراء

- 1 قم بفك المسامير الذي يثبت فتحات التبريد وكبل العزل الأرضي في الغطاء الأوسط.
- 2 بترتيب تسلسلي (كما هو موضح على وحدة امتصاص حرارة المعالج)، قم بفك المسامير المثبتة لوحدة امتصاص حرارة المعالج في لوحة النظام.
- 3 ارفع وحدة امتصاص حرارة المعالج خارج لوحة النظام.



1	كابل العزل الأرضي	2	المسامير
3	فتحات التبريد	4	وحدة امتصاص حرارة المعالج
5	مسامير تثبيت (4)		

إعادة تركيب مروحة وحدة امتصاص حرارة المعالج



تحذير: قبل العمل داخل الكمبيوتر، قم بقراءة معلومات الأمان الواردة مع جهاز الكمبيوتر واتبع الخطوات الواردة في "قبل أن تبدأ" في الصفحة 11. وبعد إنهاء العمل بداخل الكمبيوتر، اتبع الإرشادات الواردة في "بعد العمل داخل الكمبيوتر" في الصفحة 13. لمزيد من المعلومات حول أفضل ممارسات الأمان، انظر

Regulatory Compliance Homepage (الصفحة الرئيسية للتوافق التنظيمي)

على الموقع التالي dell.com/regulatory_compliance

الإجراء

- 1 مرّر مروحة وحدة امتصاص حرارة المعالج أسفل لسان التثبيت الموجود على حاوية محرك الأقراص الثابتة، وقم بمحاذاة فتحات المسامير الموجودة في مروحة وحدة امتصاص حرارة المعالج مع فتحات المسامير في الغطاء الأوسط.
- 2 أعد تركيب المسامير التي تثبت مروحة وحدة امتصاص حرارة المعالج بالغطاء الأوسط.
- 3 قم بتوصيل كابل مروحة وحدة امتصاص حرارة المعالج بلوحة النظام.

المتطلبات اللاحقة

- 1 أعد تركيب واقي لوحة النظام. انظر "إعادة تركيب واقي لوحة النظام" في الصفحة 32.
- 2 قم بإعادة تركيب الغطاء الخلفي. انظر "إعادة تركيب الغطاء الخلفي" في الصفحة 18.
- 3 اتبع الإرشادات في "بعد العمل داخل الكمبيوتر" في الصفحة 13.

إزالة مروحة وحدة امتصاص حرارة المعالج

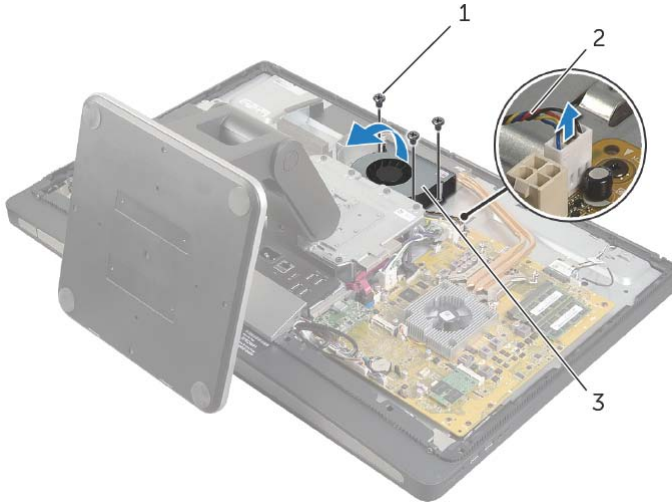
تحذير: قبل العمل داخل الكمبيوتر، قم بقراءة معلومات الأمان الواردة مع جهاز الكمبيوتر واتبع الخطوات الواردة في "قبل أن تبدأ" في الصفحة 11. وبعد إنهاء العمل بداخل الكمبيوتر، اتبع الإرشادات الواردة في "بعد العمل داخل الكمبيوتر" في الصفحة 13. لمزيد من المعلومات حول أفضل ممارسات الأمان، انظر Regulatory Compliance Homepage (الصفحة الرئيسية للتوافق التنظيمي) على الموقع التالي dell.com/regulatory_compliance.

المتطلبات الأساسية

- 1 قم بإزالة الغطاء الخلفي. انظر "إزالة الغطاء الخلفي" في الصفحة 17.
- 2 قم بإزالة واقي لوحة النظام. انظر "إزالة واقي لوحة النظام" في الصفحة 31.

الإجراء

- 1 افصل كابل مروحة وحدة امتصاص حرارة المعالج عن لوحة النظام.
- 2 قم بفك المسامير التي تثبت مروحة وحدة امتصاص حرارة المعالج بالغطاء الأوسط.
- 3 قم برفع مروحة وحدة امتصاص حرارة المعالج، ثم فصلها عن لسان التثبيت الموجود على حاوية محرك الأقراص الثابتة.



2 كابل مروحة وحدة امتصاص حرارة المعالج


1 مسامير (3)

3 مروحة وحدة امتصاص حرارة المعالج

إعادة تركيب الإطار الداخلي

 تحذير: قبل العمل داخل الكمبيوتر، قم بقراءة معلومات الأمان الواردة مع جهاز الكمبيوتر واتبع الخطوات الواردة في "قبل أن تبدأ" في الصفحة 11. وبعد إنهاء العمل بداخل الكمبيوتر، اتبع الإرشادات الواردة في "بعد العمل داخل الكمبيوتر" في الصفحة 13. لمزيد من المعلومات حول أفضل ممارسات الأمان، انظر [Regulatory Compliance Homepage](http://dell.com/regulatory_compliance) (الصفحة الرئيسية للتوافق التنظيمي) على الموقع التالي dell.com/regulatory_compliance.

الإجراء

- 1 قم بمحاذاة فتحات المسامير الموجودة على الإطار الداخلي مع فتحات المسامير الموجودة بإطار الشاشة.
- 2  ملاحظة: تأكد من توجيه جميع الكبلات عبر مساراتها وأنه لا توجد أي كبلات بين الإطار الداخلي وإطار الشاشة. أعد ربط المسامير التي تثبت الإطار الداخلي بإطار الشاشة.

المتطلبات اللاحقة

- 1 أعد تركيب سطح الإدخال/الإخراج. انظر "إعادة تركيب سطح الإدخال/الإخراج" في الصفحة 41.
- 2 أعد تركيب الحامل. انظر "إعادة تركيب الحامل" في الصفحة 22.
- 3 أعد تركيب الغطاء الرفيع. انظر "إعادة تركيب الغطاء الرفيع" في الصفحة 20.
- 4 قم بإعادة تركيب الغطاء الخلفي. "إعادة تركيب الغطاء الخلفي" في الصفحة 18.
- 5 اتبع الإرشادات في "بعد العمل داخل الكمبيوتر" في الصفحة 13.

إزالة الإطار الداخلي

تحذير: قبل العمل داخل الكمبيوتر، قم بقراءة معلومات الأمان الواردة مع جهاز الكمبيوتر واتبع الخطوات الواردة في "قبل أن تبدأ" في الصفحة 11. وبعد إنهاء العمل بداخل الكمبيوتر، اتبع الإرشادات الواردة في "بعد العمل داخل الكمبيوتر" في الصفحة 13. لمزيد من المعلومات حول أفضل ممارسات الأمان، انظر

Regulatory Compliance Homepage (الصفحة الرئيسية للتوافق التنظيمي)

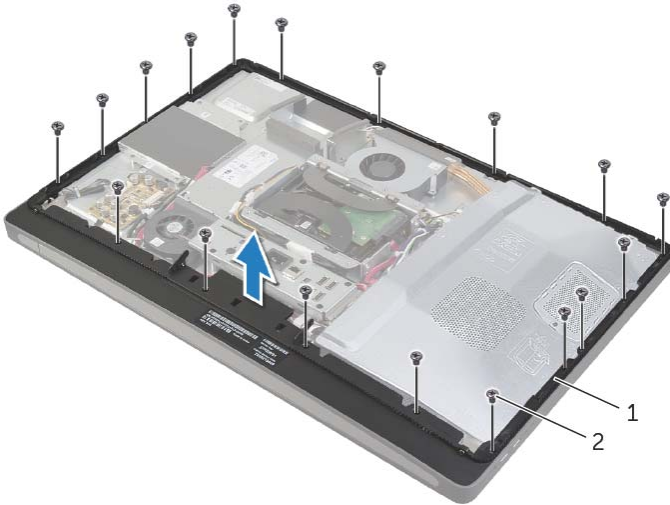
على الموقع التالي dell.com/regulatory_compliance

المتطلبات الأساسية

- 1 قم بإزالة الغطاء الخلفي. انظر "إزالة الغطاء الخلفي" في الصفحة 17.
- 2 قم بفك الغطاء الرفيع. انظر "إزالة الغطاء الرفيع" في الصفحة 19.
- 3 قم بفك الحامل. انظر "إزالة الحامل" في الصفحة 21.
- 4 قم بفك سطح الإدخال/الإخراج. انظر "إزالة سطح الإدخال/الإخراج" في الصفحة 40.

الإجراء

- 1 قم بفك المسامير التي تثبت الإطار الداخلي بإطار الشاشة.
- 2 انزع الإطار الداخلي من الجانبين برفق، ثم ارفعه خارج إطار الشاشة.



2 المسامير (18)

1 الإطار الداخلي

إعادة تركيب بطاقة mSATA Mini-Card

 تحذير: قبل العمل داخل الكمبيوتر، قم بقراءة معلومات الأمان الواردة مع جهاز الكمبيوتر واتبع الخطوات الواردة في "قبل أن تبدأ" في الصفحة 11. وبعد إنهاء العمل بداخل الكمبيوتر، اتبع الإرشادات الواردة في "بعد العمل داخل الكمبيوتر" في الصفحة 13. لمزيد من المعلومات حول أفضل ممارسات الأمان، انظر Regulatory Compliance Homepage (الصفحة الرئيسية للتوافق التنظيمي) على الموقع التالي dell.com/regulatory_compliance.

الإجراء

- 1 قم بمحاذاة السن الموجود في بطاقة mSATA مع اللسان الموجود في موصل بطاقة mSATA المصغرة.
- 2 أدخل موصل البطاقة المصغرة mSATA بزاوية 45 درجة في موصل بطاقة mSATA المصغرة.
- 3 أعد ربط المسامير التي تثبت بطاقة mSATA mini-card بلوحة النظام.

المتطلبات اللاحقة

- 1 أعد تركيب واقي لوحة النظام. انظر "إعادة تركيب واقي لوحة النظام" في الصفحة 32.
- 2 قم بإعادة تركيب الغطاء الخلفي. انظر "إعادة تركيب الغطاء الخلفي" في الصفحة 18.
- 3 اتبع الإرشادات في "بعد العمل داخل الكمبيوتر" في الصفحة 13.

إزالة بطاقة mSATA Mini-Card

تحذير: قبل العمل داخل الكمبيوتر، قم بقراءة معلومات الأمان الواردة مع جهاز الكمبيوتر واتبع الخطوات الواردة في "قبل أن تبدأ" في الصفحة 11. وبعد إنهاء العمل بداخل الكمبيوتر، اتبع الإرشادات الواردة في "بعد العمل داخل الكمبيوتر" في الصفحة 13. لمزيد من المعلومات حول أفضل ممارسات الأمان، انظر

Regulatory Compliance Homepage (الصفحة الرئيسية للتوافق التنظيمي)

على الموقع التالي dell.com/regulatory_compliance

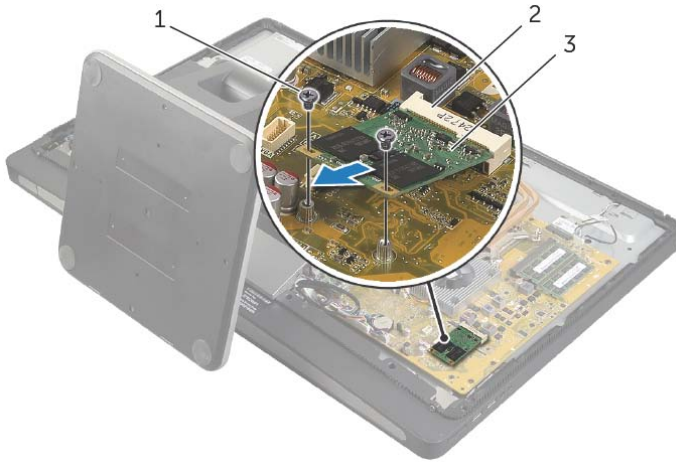


المتطلبات الأساسية

- 1 قم بإزالة الغطاء الخلفي. انظر "إزالة الغطاء الخلفي" في الصفحة 17.
- 2 قم بإزالة واقي لوحة النظام. انظر "إزالة واقي لوحة النظام" في الصفحة 31.

الإجراء

- 1 قم بفك المسامير التي تثبت بطاقة mSATA mini-card بلوحة النظام.
- 2 حرك بطاقة mSATA mini-card وأخرجها من الموصل الخاص بها.



2 موصل بطاقة mSATA mini-card

1 المسامير (2)

3 بطاقة mSATA mini-card

إعادة تركيب بطاقة Mini-Card اللاسلكية

 تحذير: قبل العمل داخل الكمبيوتر، قم بقراءة معلومات الأمان الواردة مع جهاز الكمبيوتر واتبع الخطوات الواردة في "قبل أن تبدأ" في الصفحة 11. وبعد إنهاء العمل بداخل الكمبيوتر، اتبع الإرشادات الواردة في "بعد العمل داخل الكمبيوتر" في الصفحة 13. لمزيد من المعلومات حول أفضل ممارسات الأمان، انظر Regulatory Compliance Homepage (الصفحة الرئيسية للتوافق التنظيمي) على الموقع التالي dell.com/regulatory_compliance.

الإجراء

- تنبيه: لتجنب إتلاف بطاقة mini-card، تأكد من عدم وجود أي كبلات أسفل بطاقة mini-card اللاسلكية.
- 1 قم بمحاذاة الفتحة الموجودة على بطاقة mini-card اللاسلكية مع لسان التثبيت الموجود بالموصل الخاص بهذه البطاقة.
 - 2 أدخل بطاقة mini-card اللاسلكية بزاوية 45 درجة في الموصل الخاص بهذه البطاقة.
 - 3 اضغط على الطرف الخارجي من بطاقة mini-card اللاسلكية لأسفل، ثم أعد ربط المسامير اللذين يثبتان هذه البطاقة بلوحة النظام.
 - 4 قم بتوصيل كابلات الهوائي ببطاقة mini-card اللاسلكية.
- يوضح الجدول التالي أنظمة ألوان كابلات الهوائي اللاسلكي لبطاقات mini-card اللاسلكية التي يدعمها هذا الكمبيوتر.

أنظمة ألوان كابلات الهوائي اللاسلكي

الموصلات الموجودة في بطاقة mini-card

الشبكة المحلية اللاسلكية (WLAN) + تقنية Bluetooth (كابلات)

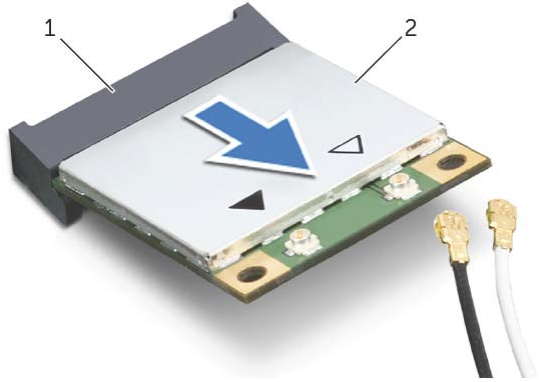
الشبكة المحلية اللاسلكية (WLAN) + تقنية Bluetooth الرئيسية أبيض
(المتلث الأبيض)

الشبكة المحلية اللاسلكية (WLAN) + تقنية Bluetooth الإضافية أسود
(المتلث الأسود)

المتطلبات اللاحقة

- 1 أعد تركيب واقي لوحة النظام. انظر "إعادة تركيب واقي لوحة النظام" في الصفحة 32.
- 2 قم بإعادة تركيب الغطاء الخلفي. انظر "إعادة تركيب الغطاء الخلفي" في الصفحة 18.
- 3 اتبع الإرشادات في "بعد العمل داخل الكمبيوتر" في الصفحة 13.

4 حرك بطاقة mini-card اللاسلكية، ثم أخرجها من الموصل الخاص بها.



بطاقة mini-card اللاسلكية 2

1 موصل بطاقة mini-card اللاسلكية

إزالة بطاقة Mini-Card اللاسلكية

تحذير: قبل العمل داخل الكمبيوتر، قم بقراءة معلومات الأمان الواردة مع جهاز الكمبيوتر واتبع الخطوات الواردة في "قبل أن تبدأ" في الصفحة 11. وبعد إنهاء العمل بداخل الكمبيوتر، اتبع الإرشادات الواردة في "بعد العمل داخل الكمبيوتر" في الصفحة 13. لمزيد من المعلومات حول أفضل ممارسات الأمان، انظر Regulatory Compliance Homepage (الصفحة الرئيسية للتوافق التنظيمي) على الموقع التالي dell.com/regulatory_compliance.

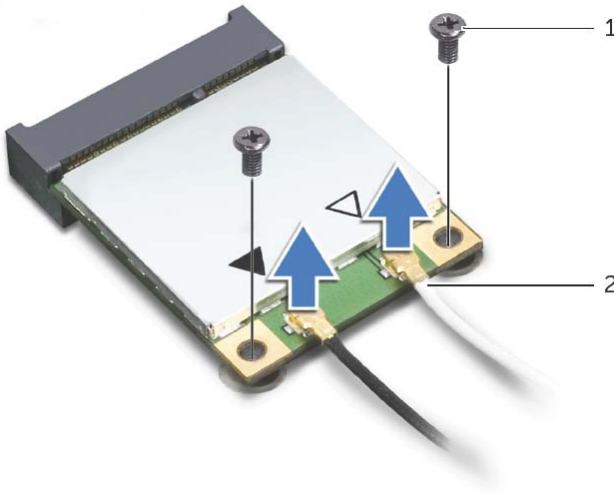


المتطلبات الأساسية

- 1 قم بإزالة الغطاء الخلفي. انظر "إزالة الغطاء الخلفي" في الصفحة 17.
- 2 قم بإزالة واقي لوحة النظام. انظر "إزالة واقي لوحة النظام" في الصفحة 31.

الإجراء

- 1 حدد مكان بطاقة mini-card اللاسلكية. انظر "مكونات لوحة النظام" في الصفحة 15.
- 2 افصل كابلات الهوائي عن بطاقة mini-card اللاسلكية.
- 3 قم بفك المسمارين اللذين يثبتان بطاقة mini-card اللاسلكية بلوحة النظام.



2 كابلات الهوائي (2)

1 المسمارين (2)

إعادة تركيب البطارية الخلوية المصغرة

تحذير: قبل العمل داخل الكمبيوتر، قم بقراءة معلومات الأمان الواردة مع جهاز الكمبيوتر واتبع الخطوات الواردة في "قبل أن تبدأ" في الصفحة 11. وبعد إنهاء العمل بداخل الكمبيوتر، اتبع الإرشادات الواردة في "بعد العمل داخل الكمبيوتر" في الصفحة 13. لمزيد من المعلومات حول أفضل ممارسات الأمان، انظر

Regulatory Compliance Homepage (الصفحة الرئيسية للتوافق التنظيمي)

على الموقع التالي dell.com/regulatory_compliance.

تحذير: قد تنفجر البطارية إذا تم تركيبها بشكل غير صحيح. ولذا، لا تستبدل البطارية إلا ببطارية من نفس النوع أو من نوع مماثل. تخلص من البطاريات المستعملة وفقاً لتعليمات الشركة المصنعة.

الإجراء

مع ضبط الجانب الموجب بحيث يتجه إلى الأعلى، أدخل البطارية الخلوية المصغرة داخل مقبس البطارية الموجود في لوحة النظام.

المتطلبات اللاحقة

- 1 أعد تركيب واقي لوحة النظام. انظر "إعادة تركيب واقي لوحة النظام" في الصفحة 32.
- 2 قم بإعادة تركيب الغطاء الخلفي. انظر "إعادة تركيب الغطاء الخلفي" في الصفحة 18.
- 3 اتبع الإرشادات في "بعد العمل داخل الكمبيوتر" في الصفحة 13.

إزالة البطارية الخلية المصغرة

تحذير: قبل العمل داخل الكمبيوتر، قم بقراءة معلومات الأمان الواردة مع جهاز الكمبيوتر واتبع الخطوات الواردة في "قبل أن تبدأ" في الصفحة 11. وبعد إنهاء العمل بداخل الكمبيوتر، اتبع الإرشادات الواردة في "بعد العمل داخل الكمبيوتر" في الصفحة 13. لمزيد من المعلومات حول أفضل ممارسات الأمان، انظر

Regulatory Compliance Homepage (الصفحة الرئيسية للتوافق التنظيمي)

على الموقع التالي dell.com/regulatory_compliance.

تنبيه: تؤدي إزالة البطارية الخلية المصغرة إلى إعادة ضبط إعدادات نظام الإدخال والإخراج الأساسي (BIOS) إلى الإعدادات الافتراضية. يُوصى بأن تلاحظ إعدادات نظام الإدخال والإخراج الأساسي (BIOS) قبل إزالة البطارية الخلية المصغرة.

المتطلبات الأساسية

- 1 قم بإزالة الغطاء الخلفي. انظر "إزالة الغطاء الخلفي" في الصفحة 17.
- 2 قم بإزالة واقي لوحة النظام. انظر "إزالة واقي لوحة النظام" في الصفحة 31.

الإجراء

- 1 حدد مكان البطارية الخلية المصغرة. انظر "مكونات لوحة النظام" في الصفحة 15.
- 2 اضغط على مشبك التثبيت لإبعاده عن البطارية الخلية المصغرة حتى تخرج البطارية.



2 مشبك تثبيت

1 بطارية خلية مصغرة

- 3 ارفع البطارية الخلية المصغرة من المقبس الخاص بها.



إعادة تركيب سطح الإدخال/الإخراج



تحذير: قبل العمل داخل الكمبيوتر، قم بقراءة معلومات الأمان الواردة مع جهاز الكمبيوتر واتبع الخطوات الواردة في "قبل أن تبدأ" في الصفحة 11. وبعد إنهاء العمل بداخل الكمبيوتر، اتبع الإرشادات الواردة في "بعد العمل داخل الكمبيوتر" في الصفحة 13. لمزيد من المعلومات حول أفضل ممارسات الأمان، انظر

Regulatory Compliance Homepage (الصفحة الرئيسية للتوافق التنظيمي)

على الموقع التالي dell.com/regulatory_compliance.

الإجراء

- 1 قم بمحاذاة الفتحات الموجودة بسطح الإدخال/الإخراج مع المنافذ الموجودة بمجموعة لوحة الإدخال/الإخراج.
- 2 اضغط على سطح الإدخال/الإخراج حتى يستقر في مكانه.

المتطلبات اللاحقة

- 1 أعد تركيب الغطاء الرفيع. انظر "إعادة تركيب الغطاء الرفيع" في الصفحة 20.
- 2 أعد تركيب الحامل. انظر "إعادة تركيب الحامل" في الصفحة 22.
- 3 قم بإعادة تركيب الغطاء الخلفي. انظر "إعادة تركيب الغطاء الخلفي" في الصفحة 18.
- 4 اتبع الإرشادات في "بعد العمل داخل الكمبيوتر" في الصفحة 13.

إزالة سطح الإدخال/الإخراج

تحذير: قبل العمل داخل الكمبيوتر، قم بقراءة معلومات الأمان الواردة مع جهاز الكمبيوتر واتبع الخطوات الواردة في "قبل أن تبدأ" في الصفحة 11. وبعد إنهاء العمل بداخل الكمبيوتر، اتبع الإرشادات الواردة في "بعد العمل داخل الكمبيوتر" في الصفحة 13. لمزيد من المعلومات حول أفضل ممارسات الأمان، انظر

Regulatory Compliance Homepage (الصفحة الرئيسية للتوافق التنظيمي)

على الموقع التالي dell.com/regulatory_compliance.

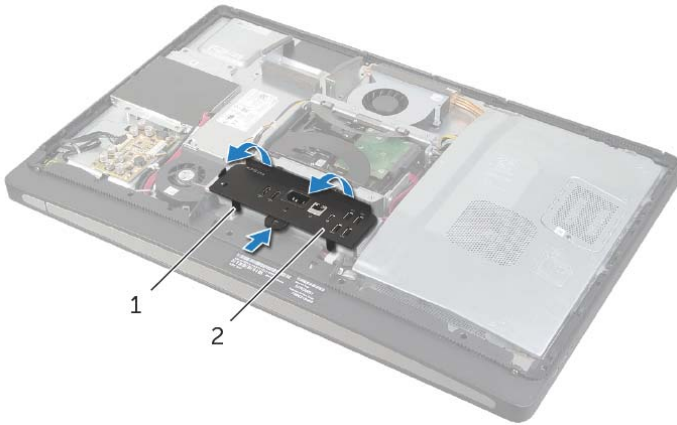


المتطلبات الأساسية

- 1 قم بإزالة الغطاء الخلفي. انظر "إزالة الغطاء الخلفي" في الصفحة 17.
- 2 قم بفك الحامل. انظر "إزالة الحامل" في الصفحة 21.
- 3 قم بفك الغطاء الرفيع. انظر "إزالة الغطاء الرفيع" في الصفحة 19.

الإجراء

- 1 ادفع لوحة الإدخال/الإخراج باتجاه الجزء العلوي للكمبيوتر ثم قم بتدوير لوحة الإدخال/الإخراج لأعلى.
- 2 قم بفك أسنة التثبيت الموجودة بلوحة الإدخال/الإخراج، ثم ارفع اللوحة خارج مجموعة لوحة الإدخال/الإخراج.



إعادة تركيب حاوية محرك الأقراص الثابتة

تحذير: قبل العمل داخل الكمبيوتر، قم بقراءة معلومات الأمان الواردة مع جهاز الكمبيوتر واتبع الخطوات الواردة في "قبل أن تبدأ" في الصفحة 11. وبعد إنهاء العمل بداخل الكمبيوتر، اتبع الإرشادات الواردة في "بعد العمل داخل الكمبيوتر" في الصفحة 13. لمزيد من المعلومات حول أفضل ممارسات الأمان، انظر Regulatory Compliance Homepage (الصفحة الرئيسية للتوافق التنظيمي) على الموقع التالي dell.com/regulatory_compliance.



الإجراء

- 1 قم بمحاذاة فتحات المسامير الموجودة في علبة محرك الأقراص الثابتة مع فتحات المسامير الموجودة في الغطاء الأوسط.
- 2 أعد ربط المسامير التي تثبت حاوية محرك الأقراص الثابتة بالغطاء الأوسط.

المتطلبات اللاحقة

- 1 اتبع الخطوات من الخطوة 2 وحتى الخطوة 3 في "إعادة وضع محرك (محركات) الأقراص الثابتة" في الصفحة 37.
- 2 أعد تركيب الحامل. انظر "إعادة تركيب الحامل" في الصفحة 22.
- 3 قم بإعادة تركيب الغطاء الخلفي. انظر "إعادة تركيب الغطاء الخلفي" في الصفحة 18.
- 4 اتبع الإرشادات في "بعد العمل داخل الكمبيوتر" في الصفحة 13.

إزالة حاوية محرك الأقراص الثابتة

تحذير: قبل العمل داخل الكمبيوتر، قم بقراءة معلومات الأمان الواردة مع جهاز الكمبيوتر واتبع الخطوات الواردة في "قبل أن تبدأ" في الصفحة 11. وبعد إنهاء العمل بداخل الكمبيوتر، اتبع الإرشادات الواردة في "بعد العمل داخل الكمبيوتر" في الصفحة 13. لمزيد من المعلومات حول أفضل ممارسات الأمان، انظر

Regulatory Compliance Homepage (الصفحة الرئيسية للتوافق التنظيمي)

على الموقع التالي dell.com/regulatory_compliance

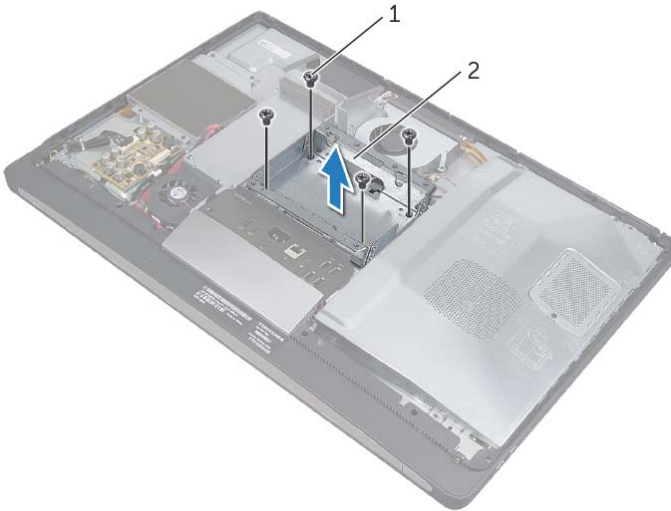


المتطلبات الأساسية

- 1 قم بإزالة الغطاء الخلفي. انظر "إزالة الغطاء الخلفي" في الصفحة 17.
- 2 قم بفك الحامل. انظر "إزالة الحامل" في الصفحة 21.
- 3 اتبع الخطوات من الخطوة 1 وحتى الخطوة 2 في "إزالة محرك الأقراص الثابتة" في الصفحة 35.

الإجراء

- 1 قم بفك المسامير التي تثبت حاوية محرك الأقراص الثابتة بالغطاء الأوسط.
- 2 قم بإزالة كبل الطاقة والبيانات من مسارات التوجيه الموجودة على حاوية محرك الأقراص الثابتة.
- 3 ارفع حاوية محرك الأقراص الثابتة خارج الغطاء الأوسط.



2 حاوية محرك الأقراص الثابتة

1 المسامير اللولبية (4)

إعادة وضع محرك (محركات) الأقراص الثابتة

تحذير: قبل العمل داخل الكمبيوتر، قم بقراءة معلومات الأمان الواردة مع جهاز الكمبيوتر واتبع الخطوات الواردة في "قبل أن تبدأ" في الصفحة 11. وبعد إنهاء العمل بداخل الكمبيوتر، اتبع الإرشادات الواردة في "بعد العمل داخل الكمبيوتر" في الصفحة 13. لمزيد من المعلومات حول أفضل ممارسات الأمان، انظر

Regulatory Compliance Homepage (الصفحة الرئيسية للتوافق التنظيمي)

على الموقع التالي dell.com/regulatory_compliance.

تنبيه: تنتم محركات الأقراص الثابتة بأنها قابلة للكسر بدرجة كبيرة. لذا، توخى بالغ الحذر عند التعامل مع محرك الأقراص الثابتة.

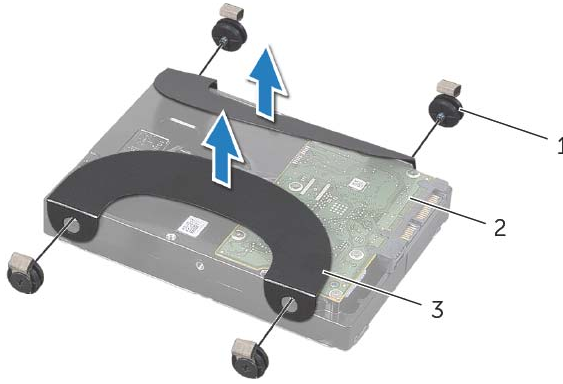
الإجراء

- 1 قم بمحاذاة فتحات المسامير الموجودة على الشريطين مع فتحات المسامير الموجودة على محرك الأقراص الثابتة، ثم أعد ربط المسامير التي تثبت الشريطين بمحرك الأقراص.
- 2 قم بتوصيل موصلي كابلي الطاقة والبيانات بمجموعة محرك الأقراص الثابتة.
- 3 مع جعل الشريطين متجهين للأعلى، قم بمحاذاة مسامير مجموعة محرك الأقراص الثابتة مع الفتحات الموجودة على حاوية محرك الأقراص، ثم اضغط على مجموعة محرك الأقراص برفق.

المتطلبات اللاحقة

- 1 أعد تركيب الحامل. انظر "إعادة تركيب الحامل" في الصفحة 22.
- 2 قم بإعادة تركيب الغطاء الخلفي. انظر "إعادة تركيب الغطاء الخلفي" في الصفحة 18.
- 3 اتبع الإرشادات في "بعد العمل داخل الكمبيوتر" في الصفحة 13.

3 قم بفك المسامير التي تثبت الشريطين في محرك الأقراص الثابتة، ثم قم بإزالة الشريطين من على محرك الأقراص الثابتة.



1	المسامير اللولبية (4)	2	القرص الصلب
3	شريطان (2)		

إزالة محرك الأقراص الثابتة

تحذير: قبل العمل داخل الكمبيوتر، قم بقراءة معلومات الأمان الواردة مع جهاز الكمبيوتر واتبع الخطوات الواردة في "قبل أن تبدأ" في الصفحة 11. وبعد إنهاء العمل بداخل الكمبيوتر، اتبع الإرشادات الواردة في "بعد العمل داخل الكمبيوتر" في الصفحة 13. لمزيد من المعلومات حول أفضل ممارسات الأمان، انظر

Regulatory Compliance Homepage (الصفحة الرئيسية للتوافق التنظيمي)

على الموقع التالي dell.com/regulatory_compliance.

تنبيه: لتجنب فقد البيانات، لا تقم بإزالة محرك الأقراص الثابتة عندما يكون الكمبيوتر في حالة سكون أو في حالة تشغيل.

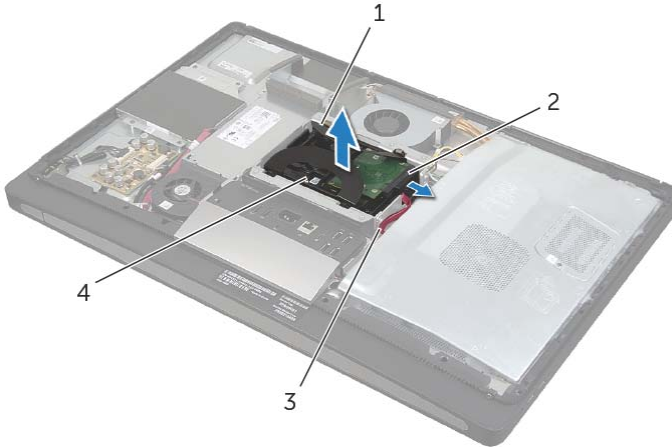
تنبيه: تتسم محركات الأقراص الثابتة بأنها قابلة للكسر بدرجة كبيرة. لذا، توخى بالغ الحذر عند التعامل مع محرك الأقراص الثابتة.

المتطلبات الأساسية

- 1 قم بإزالة الغطاء الخلفي. انظر "إزالة الغطاء الخلفي" في الصفحة 17.
- 2 قم بفك الحامل. انظر "إزالة الحامل" في الصفحة 21.

الإجراء

- 1 باستخدام الشريطين الموجودين على مجموعة محرك الأقراص الثابتة، ارفع مجموعة محرك الأقراص الثابتة برفق خارج حاوية محرك الأقراص.
- 2 افصل موصل كابلي الطاقة والبيانات عن مجموعة محرك الأقراص الثابتة.



1	شريطان (2)	2	موصل كابلي الطاقة والبيانات
3	كبل التيار والبيانات	4	مجموعة محرك الأقراص الثابتة

إعادة تركيب مروحة مصدر الطاقة

تحذير: قبل العمل داخل الكمبيوتر، قم بقراءة معلومات الأمان الواردة مع جهاز الكمبيوتر واتبع الخطوات الواردة في "قبل أن تبدأ" في الصفحة 11. وبعد إنهاء العمل بداخل الكمبيوتر، اتبع الإرشادات الواردة في "بعد العمل داخل الكمبيوتر" في الصفحة 13. لمزيد من المعلومات حول أفضل ممارسات الأمان، انظر

Regulatory Compliance Homepage (الصفحة الرئيسية للتوافق التنظيمي)

على الموقع التالي dell.com/regulatory_compliance.



الإجراء

- 1 مرّر كابل مروحة مصدر الطاقة من أسفل مجموعة لوحة الإدخال/الإخراج، ثم افصل هذا الكابل عن وحدة مصدر الطاقة.
- 2 مرّر مروحة مصدر الطاقة أسفل لسان التثبيت الموجود على مجموعة لوحة الإدخال/الإخراج، ثم قم بمحاذاة فتحات المسامير الموجودة على مروحة مصدر الطاقة مع فتحات المسامير الموجودة على الغطاء الأوسط.
- 3 أعد تركيب المسامير اللذين يثبتان مروحة مصدر الطاقة بالغطاء الأوسط.

المتطلبات اللاحقة

- 1 قم بإعادة تركيب الغطاء الخلفي. انظر "إعادة تركيب الغطاء الخلفي" في الصفحة 18.
- 2 اتبع الإرشادات في "بعد العمل داخل الكمبيوتر" في الصفحة 13.

إزالة مروحة مصدر الطاقة

تحذير: قبل العمل داخل الكمبيوتر، قم بقراءة معلومات الأمان الواردة مع جهاز الكمبيوتر واتبع الخطوات الواردة في "قبل أن تبدأ" في الصفحة 11. وبعد إنهاء العمل بداخل الكمبيوتر، اتبع الإرشادات الواردة في "بعد العمل داخل الكمبيوتر" في الصفحة 13. لمزيد من المعلومات حول أفضل ممارسات الأمان، انظر

Regulatory Compliance Homepage (الصفحة الرئيسية للتوافق التنظيمي)

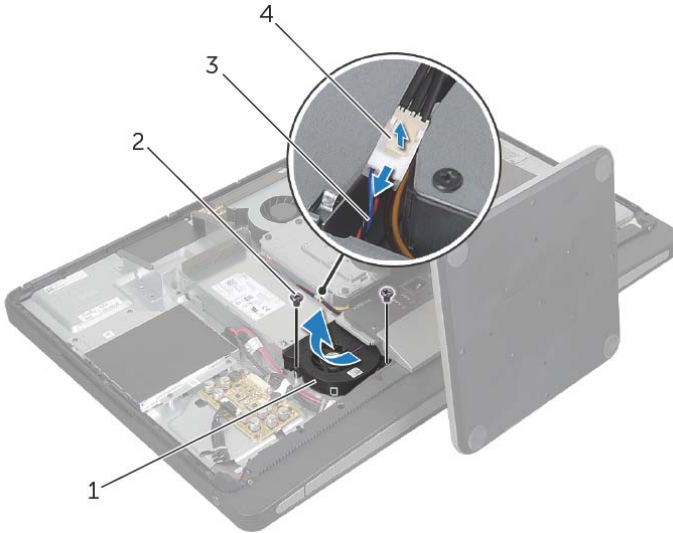
على الموقع التالي dell.com/regulatory_compliance

المتطلبات الأساسية

قم بإزالة الغطاء الخلفي. انظر "إزالة الغطاء الخلفي" في الصفحة 17.

الإجراء

- 1 ارفع لسان التثبيت، ثم افصل كابل مروحة مصدر الطاقة عن وحدة مصدر الطاقة.
- 2 قم بفك المسامير اللذين يثبتان مروحة مصدر الطاقة بالغطاء الأوسط.
- 3 ارفع مروحة مصدر الطاقة برفق، ثم حرّر كابل المروحة من أسفل مجموعة لوحة الإدخال/الإخراج.
- 4 ارفع مروحة مصدر الطاقة، وقم بتمريره خارج لسان التثبيت الموجود على لوحة الإدخال/الإخراج.



1	مروحة مصدر الطاقة	2	المسامير (2)
3	كابل مروحة مصدر الطاقة	4	عروة التثبيت

إعادة تركيب واقي لوحة النظام

تحذير: قبل العمل داخل الكمبيوتر، قم بقراءة معلومات الأمان الواردة مع جهاز الكمبيوتر واتبع الخطوات الواردة في "قبل أن تبدأ" في الصفحة 11. وبعد إنهاء العمل بداخل الكمبيوتر، اتبع الإرشادات الواردة في "بعد العمل داخل الكمبيوتر" في الصفحة 13. لمزيد من المعلومات حول أفضل ممارسات الأمان، انظر Regulatory Compliance Homepage (الصفحة الرئيسية للتوافق التنظيمي) على الموقع التالي dell.com/regulatory_compliance.



الإجراء

- 1 قم بمحاذاة فتحات المسامير الموجودة في واقي لوحة النظام مع فتحات المسامير الموجودة في الغطاء الأوسط.
- 2 أعد ربط المسامير التي تثبت واقي لوحة النظام بالغطاء الأوسط.

المتطلبات اللاحقة

- 1 قم بإعادة تركيب الغطاء الخلفي. انظر "إعادة تركيب الغطاء الخلفي" في الصفحة 18.
- 2 اتبع الإرشادات في "بعد العمل داخل الكمبيوتر" في الصفحة 13.

إزالة واقي لوحة النظام

تحذير: قبل العمل داخل الكمبيوتر، قم بقراءة معلومات الأمان الواردة مع جهاز الكمبيوتر واتبع الخطوات الواردة في "قبل أن تبدأ" في الصفحة 11. وبعد إنهاء العمل بداخل الكمبيوتر، اتبع الإرشادات الواردة في "بعد العمل داخل الكمبيوتر" في الصفحة 13. لمزيد من المعلومات حول أفضل ممارسات الأمان، انظر

Regulatory Compliance Homepage (الصفحة الرئيسية للتوافق التنظيمي)

على الموقع التالي dell.com/regulatory_compliance

المتطلبات الأساسية

قم بإزالة الغطاء الخلفي. انظر "إزالة الغطاء الخلفي" في الصفحة 17.

الإجراء

- 1 قم بفك المسامير التي تثبت واقي لوحة النظام بالغطاء الأوسط.
- 2 ارفع واقي لوحة النظام خارج الغطاء الأوسط.



2 واقي لوحة النظام

1 المسامير اللولبية (8)

إعادة وضع وحدة (وحدات) الذاكرة


تحذير: قبل العمل داخل الكمبيوتر، قم بقراءة معلومات الأمان الواردة مع جهاز الكمبيوتر واتبع الخطوات الواردة في "قبل أن تبدأ" في الصفحة 11. وبعد إنهاء العمل بداخل الكمبيوتر، اتبع الإرشادات الواردة في "بعد العمل داخل الكمبيوتر" في الصفحة 13. لمزيد من المعلومات حول أفضل ممارسات الأمان، انظر

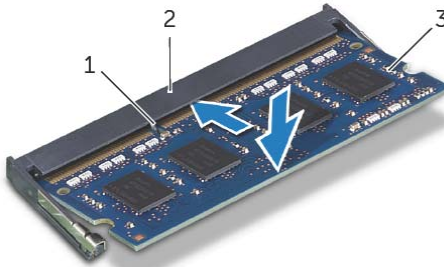
Regulatory Compliance Homepage (الصفحة الرئيسية للتوافق التنظيمي)

على الموقع التالي dell.com/regulatory_compliance



الإجراء

- 1 قم بمحاذاة الفتحة الموجودة في وحدة الذاكرة مع العروة الموجودة في موصل وحدة الذاكرة.
 - 2 قم بإزاحة وحدة الذاكرة بقوة إلى داخل الموصل بزاوية 45 درجة، واضغط على وحدة الذاكرة لأسفل حتى تستقر في مكانها.
- ملاحظة:** إذا لم تسمع صوت استقرار وحدة الذاكرة في موضعها، فقم بإزالتها وإعادة تركيبها. 



2 موصل وحدة الذاكرة

1 اللسان

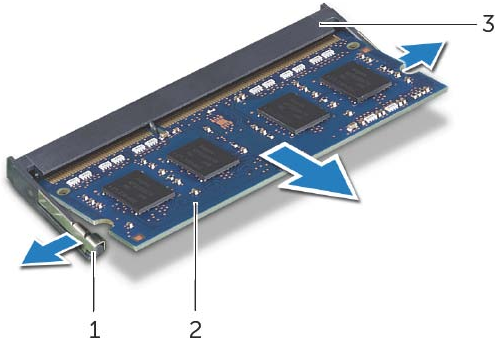
3 وحدة الذاكرة

- 3 أدخل أسنة التثبيت الموجودة في وافي وحدة الذاكرة إلى عبر الفتحات الموجودة في وافي لوحة النظام ثم أزرع وافي وحدة الذاكرة باتجاه الجزء العلوي من الكمبيوتر.
- 4 أعد وضع المسمار المثبت لوافي وحدة الذاكرة في درع لوحة النظام.

المتطلبات اللاحقة

- 1 قم بإعادة تركيب الغطاء الخلفي. انظر "إعادة تركيب الغطاء الخلفي" في الصفحة 18.
- 2 اتبع الإرشادات في "بعد العمل داخل الكمبيوتر" في الصفحة 13.

- 3** استخدم أطراف أصابعك لفصل مشابك التثبيت الموجودة على طرفي موصل وحدة الذاكرة بعناية حتى تبرز وحدة الذاكرة للخارج.
- 4** قم بإزالة وحدة الذاكرة من موصل وحدة الذاكرة.



1	مشابك التثبيت (2)	2	وحدة الذاكرة
3	موصل وحدة الذاكرة		

إزالة وحدة (وحدات) الذاكرة

تحذير: قبل العمل داخل الكمبيوتر، قم بقراءة معلومات الأمان الواردة مع جهاز الكمبيوتر واتبع الخطوات الواردة في "قبل أن تبدأ" في الصفحة 11. وبعد إنهاء العمل بداخل الكمبيوتر، اتبع الإرشادات الواردة في "بعد العمل داخل الكمبيوتر" في الصفحة 13. لمزيد من المعلومات حول أفضل ممارسات الأمان، انظر

Regulatory Compliance Homepage (الصفحة الرئيسية للتوافق التنظيمي)

على الموقع التالي dell.com/regulatory_compliance

المتطلبات الأساسية

قم بإزالة الغطاء الخلفي. انظر "إزالة الغطاء الخلفي" في الصفحة 17.

الإجراء

- 1 قم بفك المسمار الذي يثبت غطاء وحدة الذاكرة بواقي لوحة النظام.
- 2 أزل واقي وحدة الذاكرة باتجاه الجزء السفلي من الكمبيوتر، وارفعه بعيدًا عن واقي لوحة النظام.



المسمار	2	غطاء وحدة الذاكرة	1
		واقي لوحة النظام	3

إعادة تركيب محرك الأقراص الضوئية



تحذير: قبل العمل داخل الكمبيوتر، قم بقراءة معلومات الأمان الواردة مع جهاز الكمبيوتر واتبع الخطوات الواردة في "قبل أن تبدأ" في الصفحة 11. وبعد إنهاء العمل بداخل الكمبيوتر، اتبع الإرشادات الواردة في "بعد العمل داخل الكمبيوتر" في الصفحة 13. لمزيد من المعلومات حول أفضل ممارسات الأمان، انظر

Regulatory Compliance Homepage (الصفحة الرئيسية للتوافق التنظيمي)

على الموقع التالي dell.com/regulatory_compliance.

الإجراء

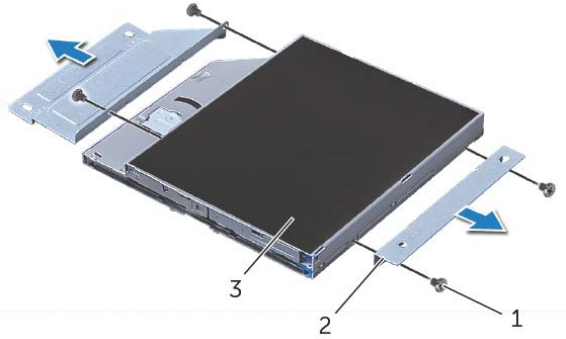
- 1 قم بمحاذاة فتحات المسامير الموجودة على مسندي محرك الأقراص الضوئية مع فتحات المسامير الموجودة على المحرك وأعد ربط المسامير التي تثبت المسندين بمحرك الأقراص الضوئية.
- 2 قم بتوصيل موصل كابلي الطاقة والبيانات بمجموعة محرك الأقراص الضوئية.
- 3 قم بمحاذاة فتحات المسامير الموجودة على محرك الأقراص الضوئية مع فتحات المسامير الموجودة على الهيكل المعدني.
- 4 أعد تركيب المسامير المثبتة لمجموعة محرك الأقراص الضوئية في الهيكل.

المتطلبات اللاحقة

- 1 قم بإعادة تركيب الغطاء الخلفي. انظر "إعادة تركيب الغطاء الخلفي" في الصفحة 18.
- 2 اتبع الإرشادات في "بعد العمل داخل الكمبيوتر" في الصفحة 13.

3 قم بفك المسامير التي تثبت مسندي محرك الأقراص الضوئية بمحرك الأقراص.

4 قم بفك مسندي محرك الأقراص الضوئية من محرك الأقراص.



1 المسامير اللولبية (4)

2 مسندا محرك الأقراص الضوئية (2)

3 محرك الأقراص الضوئية

إزالة محرك الأقراص الضوئية

تحذير: قبل العمل داخل الكمبيوتر، قم بقراءة معلومات الأمان الواردة مع جهاز الكمبيوتر واتبع الخطوات الواردة في "قبل أن تبدأ" في الصفحة 11. وبعد إنهاء العمل بداخل الكمبيوتر، اتبع الإرشادات الواردة في "بعد العمل داخل الكمبيوتر" في الصفحة 13. لمزيد من المعلومات حول أفضل ممارسات الأمان، انظر Regulatory Compliance Homepage (الصفحة الرئيسية للتوافق التنظيمي) على الموقع التالي dell.com/regulatory_compliance.

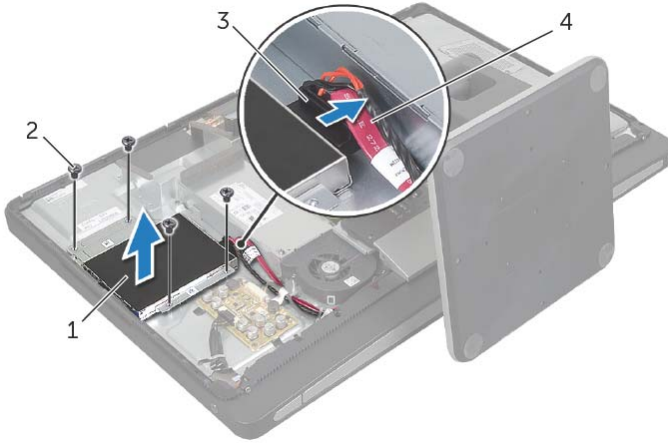


المتطلبات الأساسية

قم بإزالة الغطاء الخلفي. انظر "إزالة الغطاء الخلفي" في الصفحة 17.

الإجراء

- 1 قم بفك المسامير التي تثبت مجموعة محرك الأقراص الضوئية بالغطاء الأوسط.
- 2 ارفع مجموعة محرك الأقراص البصرية برفق من الغطاء الأوسط وافصل موصل الطاقة وكبل البيانات من مجموعة محرك الأقراص الضوئية



1	مجموعة محرك الأقراص الضوئية	2	المسامير اللولبية (4)
3	موصل كابلي الطاقة والبيانات	4	كبل التيار والبيانات

إعادة تركيب لوحة المحوّل



تحذير: قبل العمل داخل الكمبيوتر، قم بقراءة معلومات الأمان الواردة مع جهاز الكمبيوتر واتبع الخطوات الواردة في "قبل أن تبدأ" في الصفحة 11. وبعد إنهاء العمل بداخل الكمبيوتر، اتبع الإرشادات الواردة في "بعد العمل داخل الكمبيوتر" في الصفحة 13. لمزيد من المعلومات حول أفضل ممارسات الأمان، انظر

Regulatory Compliance Homepage (الصفحة الرئيسية للتوافق التنظيمي)

على الموقع التالي dell.com/regulatory_compliance

الإجراء

- 1 قم بمحاذاة فتحات المسامير الموجودة في لوحة المحوّل مع فتحات المسامير الموجودة على الغطاء الأوسط.
- 2 استبدل المسامير اللذين يثبتان لوحة المحوّل بالغطاء الأوسط.
- 3 قم بتوصيل كابل المحوّل بلوحة المحوّل.
- 4 قم بتوصيل كابل مؤشر الإضاءة الخلفية للشاشة بلوحة المحوّل، ثم أحكم لسان التثبيت.

المتطلبات اللاحقة

- 1 قم بإعادة تركيب الغطاء الخلفي. انظر "إعادة تركيب الغطاء الخلفي" في الصفحة 18.
- 2 اتبع الإرشادات في "بعد العمل داخل الكمبيوتر" في الصفحة 13.

إزالة لوحة المحوّل

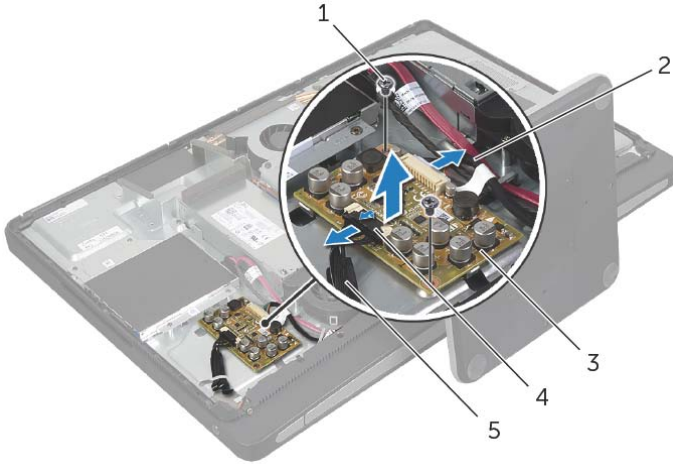
تحذير: قبل العمل داخل الكمبيوتر، قم بقراءة معلومات الأمان الواردة مع جهاز الكمبيوتر واتبع الخطوات الواردة في "قبل أن تبدأ" في الصفحة 11. وبعد إنهاء العمل بداخل الكمبيوتر، اتبع الإرشادات الواردة في "بعد العمل داخل الكمبيوتر" في الصفحة 13. لمزيد من المعلومات حول أفضل ممارسات الأمان، انظر Regulatory Compliance Homepage (الصفحة الرئيسية للتوافق التنظيمي) على الموقع التالي dell.com/regulatory_compliance.

المتطلبات الأساسية

قم بإزالة الغطاء الخلفي. انظر "إزالة الغطاء الخلفي" في الصفحة 17.

الإجراء

- 1 ارفع لسان التثبيت من على موصل كابل مؤشر الإضاءة الخلفية للشاشة، ثم افصل كابل مؤشر الإضاءة الخلفية للشاشة عن لوحة المحوّل.
- 2 افصل كابل المحوّل عن لوحة المحوّل.
- 3 قم بفك المسامير اللذين يثبتان لوحة المحوّل بالغطاء الأوسط.
- 4 ارفع لوحة المحوّل عن الغطاء الأوسط.



1	المسامير (2)	2	كابل المحوّل
3	لوحة المحوّل	4	عروة التثبيت
5	كابل مؤشر الإضاءة الخلفية للشاشة		

إعادة تركيب الحامل



تحذير: قبل العمل داخل الكمبيوتر، قم بقراءة معلومات الأمان الواردة مع جهاز الكمبيوتر واتبع الخطوات الواردة في "قبل أن تبدأ" في الصفحة 11. وبعد إنهاء العمل بداخل الكمبيوتر، اتبع الإرشادات الواردة في "بعد العمل داخل الكمبيوتر" في الصفحة 13. لمزيد من المعلومات حول أفضل ممارسات الأمان، انظر

Regulatory Compliance Homepage (الصفحة الرئيسية للتوافق التنظيمي)

على الموقع التالي dell.com/regulatory_compliance

الإجراء

- 1 أدخل لسان التثبيت الموجود بأعلى الحامل في الفتحة الموجودة في محرك الأقراص الثابتة.
- 2 قم بمحاذاة فتحات المسامير الموجودة بالحامل مع فتحات المسامير الموجودة في حاوية محرك الأقراص الثابتة.
- 3 أعد ربط المسامير التي تثبت الحامل في حاوية محرك الأقراص الثابتة.

المتطلبات اللاحقة

- 1 قم بإعادة تركيب الغطاء الخلفي. انظر "إعادة تركيب الغطاء الخلفي" في الصفحة 18.
- 2 اتبع الإرشادات في "بعد العمل داخل الكمبيوتر" في الصفحة 13.

إزالة الحامل

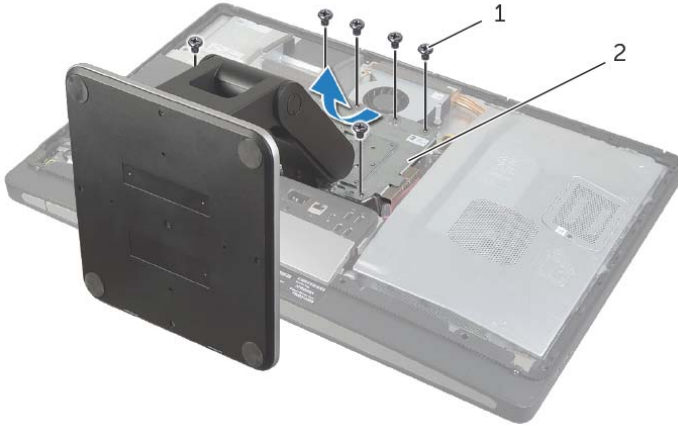
تحذير: قبل العمل داخل الكمبيوتر، قم بقراءة معلومات الأمان الواردة مع جهاز الكمبيوتر واتبع الخطوات الواردة في "قبل أن تبدأ" في الصفحة 11. وبعد إنهاء العمل بداخل الكمبيوتر، اتبع الإرشادات الواردة في "بعد العمل داخل الكمبيوتر" في الصفحة 13. لمزيد من المعلومات حول أفضل ممارسات الأمان، انظر Regulatory Compliance Homepage (الصفحة الرئيسية للتوافق التنظيمي) على الموقع التالي dell.com/regulatory_compliance.

المتطلبات الأساسية

قم بإزالة الغطاء الخلفي. انظر "إزالة الغطاء الخلفي" في الصفحة 17.

الإجراء

- 1 قم بفك المسامير التي تثبت الحامل في حاوية محرك الأقراص الثابتة.
- 2 ارفع الحامل، ثم مرّره خارج حاوية محرك الأقراص الثابتة.



2 حامل

1 المسامير (6)

إعادة تركيب الغطاء الرفيع



تحذير: قبل العمل داخل الكمبيوتر، قم بقراءة معلومات الأمان الواردة مع جهاز الكمبيوتر واتبع الخطوات الواردة في "قبل أن تبدأ" في الصفحة 11. وبعد إنهاء العمل بداخل الكمبيوتر، اتبع الإرشادات الواردة في "بعد العمل داخل الكمبيوتر" في الصفحة 13. لمزيد من المعلومات حول أفضل ممارسات الأمان، انظر

Regulatory Compliance Homepage (الصفحة الرئيسية للتوافق التنظيمي)

على الموقع التالي dell.com/regulatory_compliance

الإجراء

- 1 أدخل لساني التثبيت الموجودين بأسفل الغطاء الرفيع في الفتحتين الموجودتين في الإطار الداخلي.
- 2 اضغط على الغطاء الرفيع حتى يستقر كل من لساني التثبيت، الموجودين بالإطار الداخلي، في الفتحتين الموجودتين على كلا جانبي الغطاء الرفيع.

المتطلبات اللاحقة

- 1 قم بإعادة تركيب الغطاء الخلفي. انظر "إعادة تركيب الغطاء الخلفي" في الصفحة 18.
- 2 اتبع الإرشادات في "بعد العمل داخل الكمبيوتر" في الصفحة 13.

إزالة الغطاء الرفيع

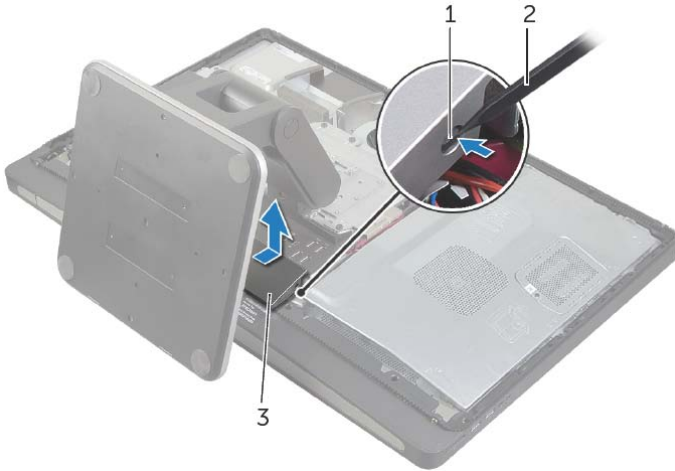
تحذير: قبل العمل داخل الكمبيوتر، قم بقراءة معلومات الأمان الواردة مع جهاز الكمبيوتر واتبع الخطوات الواردة في "قبل أن تبدأ" في الصفحة 11. وبعد إنهاء العمل بداخل الكمبيوتر، اتبع الإرشادات الواردة في "بعد العمل داخل الكمبيوتر" في الصفحة 13. لمزيد من المعلومات حول أفضل ممارسات الأمان، انظر Regulatory Compliance Homepage (الصفحة الرئيسية للتوافق التنظيمي) على الموقع التالي dell.com/regulatory_compliance.

المتطلبات الأساسية

قم بإزالة الغطاء الخلفي. انظر "إزالة الغطاء الخلفي" في الصفحة 17.

الإجراء

- 1 باستخدام قلم الكتابة البلاستيكي، اضغط على لساني التثبيت لتحرير الغطاء الرفيع من الإطار الداخلي.
- 2 حرك الغطاء الرفيع ناحية أعلى الكمبيوتر، ثم ارفعه خارج الهيكل.



2 مسمار بلاستيكي

1 العروات (2)

3 الغطاء الرفيع

إعادة تركيب الغطاء الخلفي

تحذير: قبل العمل داخل الكمبيوتر، قم بقراءة معلومات الأمان الواردة مع جهاز الكمبيوتر واتبع الخطوات الواردة في "قبل أن تبدأ" في الصفحة 11. وبعد إنهاء العمل بداخل الكمبيوتر، اتبع الإرشادات الواردة في "بعد العمل داخل الكمبيوتر" في الصفحة 13. لمزيد من المعلومات حول أفضل ممارسات الأمان، انظر



Regulatory Compliance Homepage (الصفحة الرئيسية للتوافق التنظيمي)

على الموقع التالي dell.com/regulatory_compliance

الإجراء

- 1 ضع الغطاء الخلفي على الإطار الداخلي، ثم حرّك الغطاء ناحية قاعدة الكمبيوتر.
- 2 أحكم ربط المسامير التي تثبت الغطاء الخلفي بالإطار الداخلي.
- 3 اتبع الإرشادات في "بعد العمل داخل الكمبيوتر" في الصفحة 13.

إزالة الغطاء الخلفي

تحذير: قبل العمل داخل الكمبيوتر، قم بقراءة معلومات الأمان الواردة مع جهاز الكمبيوتر واتبع الخطوات الواردة في "قبل أن تبدأ" في الصفحة 11. وبعد إنهاء العمل بداخل الكمبيوتر، اتبع الإرشادات الواردة في "بعد العمل داخل الكمبيوتر" في الصفحة 13. لمزيد من المعلومات حول أفضل ممارسات الأمان، انظر

Regulatory Compliance Homepage (الصفحة الرئيسية للتوافق التنظيمي)

على الموقع التالي dell.com/regulatory_compliance



الإجراء

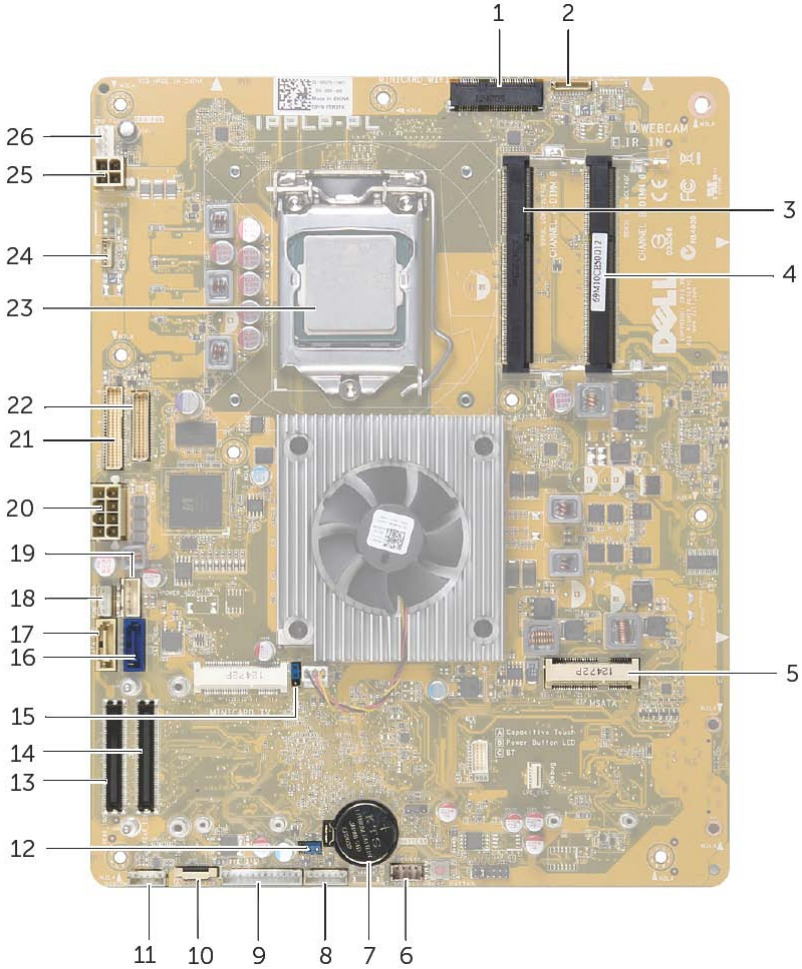
- 1 اقلب الكمبيوتر على سطح مستو ونظيف.
- 2 قم بفك مسامير التثبيت التي تثبت الغطاء الخلفي بالإطار الداخلي.
- 3 حرك الغطاء الخلفي ناحية أعلى الكمبيوتر، ثم ارفعه خارج الإطار الداخلي.



1	مسامير التثبيت (2)	2	الغطاء الخلفي
3	الإطار الداخلي		

11	جهاز استقبال لوحة المفاتيح/الموس اللاسلكي موصل الكابل	12	وصلة CMOS
13	موصل لوحة الإدخال/الإخراج (REAR_IO1)	14	موصل لوحة الإدخال/الإخراج (REAR_IO2)
15	وصلة كلمة المرور	16	موصل كابل بيانات محرك الأقراص الثابتة
17	موصل كابل بيانات محرك الأقراص الضوئية	18	موصل كابل طاقة محرك الأقراص الضوئية
19	موصل كابل طاقة محرك الأقراص الثابتة	20	موصل كابل طاقة مصدر الطاقة الرئيسي (8 سنون)
21	موصل كبل LVDS (LVDS1)	22	موصل كبل LVDS (LVDS2)
23	مقيس المعالج	24	موصل كابل شاشة اللمس
25	موصل كابل طاقة المعالج (4 سنون)	26	موصل كابل مروحة وحدة امتصاص حرارة المعالج

مكونات لوحة النظام



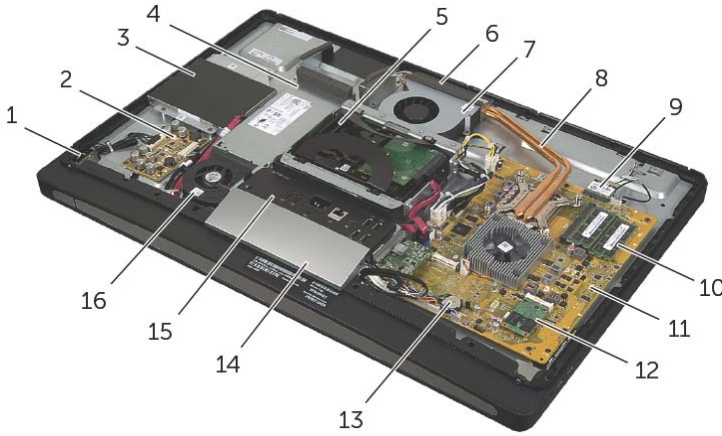
1	موصل بطاقة mini-card الالاسلكية	2	موصل كابل الكاميرا
3	موصل وحدة الذاكرة (CHANNEL A-DIMM)	4	موصل وحدة الذاكرة (CHANNEL B-DIMM)
5	موصل بطاقة mSATA mini-card	6	موصل كابل مكبر الصوت
7	مقيس البطارية الخلوية المصغرة	8	موصل كبل زر التشغيل
9	موصل كابل لوحة المحول	10	موصل كبل عناصر تحكم إعدادات مصدر الإدخال/الشاشة

تحذير: قبل العمل داخل الكمبيوتر، قم بقراءة معلومات الأمان الواردة مع جهاز الكمبيوتر واتبع الخطوات الواردة في "قبل أن تبدأ" في الصفحة 11. وبعد إنهاء العمل بداخل الكمبيوتر، اتبع الإرشادات الواردة في "بعد العمل داخل الكمبيوتر" في الصفحة 13. لمزيد من المعلومات حول أفضل ممارسات الأمان، انظر

Regulatory Compliance Homepage (الصفحة الرئيسية للتوافق التنظيمي)

على الموقع التالي dell.com/regulatory_compliance

المنظر الداخلي لجهاز الكمبيوتر



1	مجموعة زر التشغيل	2	لوحة المحول
3	مجموعة محرك الأقراص الضوئية	4	وحدة الإمداد بالتيار
5	مجموعة محرك الأقراص الثابتة	6	فتحات التبريد
7	مروحة وحدة امتصاص حرارة المعالج	8	وحدة امتصاص حرارة المعالج
9	بطاقة Mini-Card اللاسلكية	10	وحدة (وحدات) الذاكرة
11	لوحة النظام	12	بطاقة mSATA mini-card
13	بطارية خلية مصغرة	14	الغطاء الرفيع
15	سطح الإدخال/الإخراج	16	مروحة مصدر الطاقة

بعد العمل داخل الكمبيوتر

بعد الانتهاء من إجراءات إعادة تركيب المكونات، تأكد من التالي:

- أعد تركيب جميع المسامير اللولبية وتأكد من عدم وجود مسامير لولبية مفكوكة بداخل الكمبيوتر.
- قم بتوصيل أي أجهزة خارجية، وكبلات، وبطاقات، وأي جزء (أجزاء) آخر قمت بإزالته قبل العمل داخل الكمبيوتر.
- قم بتوصيل الكمبيوتر وكافة الأجهزة المتصلة بالمأخذ الكهربائية الخاصة بها.

تنبيه: قبل تشغيل الكمبيوتر، أعد تركيب كل المسامير اللولبية وتأكد من عدم وجود مسامير لولبية مفكوكة داخل الكمبيوتر. فقد يؤدي عدم القيام بذلك إلى إتلاف الكمبيوتر.



الأدوات الموصى بها

قد تتطلب الإجراءات الواردة في هذه الوثيقة توافر الأدوات التالية:

- مفك فيليبس
- مخطاط بلاستيكي

قم بإيقاف تشغيل جهاز الكمبيوتر والأجهزة المتصلة

تنبيه: لتفادي فقد البيانات، قم بحفظ وإغلاق جميع الملفات المفتوحة وقم بإنهاء جميع البرامج المفتوحة قبل إيقاف تشغيل الكمبيوتر.

- 1 احفظ جميع الملفات المفتوحة وأغلقها وقم بإنهاء جميع البرامج المفتوحة.
- 2 حرك مؤشر الماوس إلى الركن الأيمن العلوي أو السفلي من الشاشة لفتح الشريط الجانبي لـ Charms، ثم انقر فوق الضبط ← التيار ← إيقاف التشغيل.
- 3 ملاحظة: إذا كنت تستخدم نظام تشغيل آخر، فانظر مستندات نظام التشغيل لديك لمعرفة إرشادات إيقاف التشغيل.
- 3 قم بفصل الكمبيوتر وجميع الأجهزة المتصلة به من مأخذ التيار الكهربائي.
- 4 قم بفصل جميع كابلات التليفون وكابلات الشبكة والأجهزة المتصلة عن جهاز الكمبيوتر لديك.
- 5 اضغط مع الاستمرار على زر التشغيل لمدة 5 ثوان، بعد فصل الطاقة عن الكمبيوتر لتأريض لوحة النظام.

إرشادات النظام

استعن بإرشادات السلامة التالية لمساعدتك على حماية الكمبيوتر من أي تلف محتمل، وللمساعدة كذلك على ضمان سلامتك الشخصية.

تحذير: قبل العمل داخل الكمبيوتر، اقرأ معلومات الأمان المرفقة بالكمبيوتر لمزيد من المعلومات حول أفضل ممارسات الأمان، انظر Regulatory Compliance Homepage (الصفحة الرئيسية لسياسة الالتزام بالقوانين) على الموقع التالي dell.com/regulatory_compliance.

تحذير: قم بفصل جميع مصادر الطاقة قبل فتح غطاء الكمبيوتر أو اللوحات. بعد الانتهاء من العمل داخل الكمبيوتر، قم بإعادة تركيب جميع الأغشية واللوحات والمسامير اللولبية قبل التوصيل بمصدر الطاقة.

تنبيه: لتجنب إتلاف جهاز الكمبيوتر، تأكد من أن سطح العمل مستويًا ونظيفًا.

تنبيه: لتجنب إتلاف المكونات والبطاقات، تعامل معها من الحواف وتجنب لمس السنون والملامسات.

تنبيه: لا يُسمح بإزالة غطاء الكمبيوتر والوصول إلى أي من المكونات الداخلية للكمبيوتر إلا لفتي خدمة معتمد فحسب. راجع إرشادات الأمان للحصول على معلومات كاملة حول احتياطات السلامة والعمل داخل الكمبيوتر والحماية من تفريغ الشحنات الإلكترونية. استاتيكية.

تنبيه: قبل لمس أي شيء داخل الكمبيوتر، قم بتأريض نفسك بواسطة لمس سطح معدني غير مطلي، مثل السطح المعدني الموجود في الجزء الخلفي من الكمبيوتر. أثناء العمل، قم بلمس سطح معدني غير مطلي من وقت لآخر لتبديد الكهرباء الإستاتيكية، والتي قد تضر بالمكونات الداخلية للكمبيوتر.

تنبيه: عندما تقوم بفصل أحد الكيبلات، اسحبها من موصل الكبل أو من لسان السحب الخاص به، وليس من الكبل نفسه. بعض الكيبلات تحتوي على موصلات مزودة بالأسنة قفل أو مسامير إبهامية يلزم فكها قبل فصل الكبل. عند فصل الكيبلات، حافظ على محاذاتها بالتساوي لتجنب ثني أي من سنون الموصلات. عند توصيل الكيبلات، تأكد من أن الموصلات والمنافذ قد تمت محاذاتها وتوجيهها بشكل صحيح.

تنبيه: لفصل كبل الشبكة، قم أولاً بفصل الكبل عن الكمبيوتر، ثم افصله عن الجهاز المتصل بالشبكة.

تنبيه: اضغط على أي بطاقات مَرَكِبَة وأخرجها من قارئ بطاقات الوسائط.

102	64 إعداد النظام
102	نظرة عامة
102	الدخول إلى إعداد النظام
108	تغيير تسلسل التمهيد
109	مسح كلمات المرور المنسية
110	مسح إعدادات CMOS
111	65 تحديث نظام الإدخال والإخراج الأساسي (BIOS)
112	66 عناصر تحكم إعدادات الشاشة
114	67 قبل أن تتصل
114	تحديد مكان رمز الخدمة أو رمز الخدمة السريع
115	68 المزيد من المعلومات

82	إعادة تركيب لوحة الإدخال/الإخراج الجانبية	55
82	الإجراء	
82	المتطلبات اللاحقة	
83	إزالة الغطاء الأوسط	56
83	المتطلبات الأساسية	
84	الإجراء	
86	إعادة تركيب الغطاء الأوسط	57
86	الإجراء	
87	المتطلبات اللاحقة	
88	إزالة لوحة الشاشة	58
88	المتطلبات الأساسية	
89	الإجراء	
94	إعادة تركيب لوحة الشاشة	59
94	الإجراء	
95	المتطلبات اللاحقة	
96	إزالة وحدة الكاميرا	60
96	المتطلبات الأساسية	
97	الإجراء	
98	إعادة تركيب وحدة الكاميرا	61
98	الإجراء	
98	المتطلبات اللاحقة	
99	إزالة وحدتي الميكروفون	62
99	المتطلبات الأساسية	
100	الإجراء	
101	إعادة تركيب وحدتي الميكروفون	63
101	الإجراء	
101	المتطلبات اللاحقة	

66	46	إزالة لوحة الإدخال/الإخراج (I/O)
66		المتطلبات الأساسية
67		الإجراء
69	47	إعادة تركيب لوحة الإدخال/الإخراج (I/O)
69		الإجراء
69		المتطلبات اللاحقة
70	48	إزالة وحدات الهوائي
70		المتطلبات الأساسية
71		الإجراء
72	49	إعادة تركيب وحدات الهوائي
72		الإجراء
72		المتطلبات اللاحقة
73	50	إزالة مجموعة زر التشغيل
73		المتطلبات الأساسية
74		الإجراء
75	51	إعادة تركيب مجموعة زر التشغيل
75		الإجراء
75		المتطلبات اللاحقة
76	52	إزالة لوحة النظام
76		المتطلبات الأساسية
77		الإجراء
78	53	إعادة تركيب لوحة النظام
78		الإجراء
78		المتطلبات اللاحقة
79		إدخال رمز الخدمة في إعداد النظام
80	54	إزالة لوحة الإدخال/الإخراج الجانبية
80		المتطلبات الأساسية
81		الإجراء

54	37 إعادة تركيب وحدة امتصاص حرارة المعالج
54	الإجراء
54	المتطلبات اللاحقة
55	38 إزالة المعالج
55	المتطلبات الأساسية
55	الإجراء
56	39 إعادة تركيب المعالج
56	الإجراء
56	المتطلبات اللاحقة
57	40 إزالة وحدة الإمداد بالتيار
57	المتطلبات الأساسية
58	الإجراء
59	41 إعادة وضع وحدة الإمداد بالتيار
59	الإجراء
59	المتطلبات اللاحقة
60	42 إزالة جهاز استقبال لوحة المفاتيح/الماوس اللاسلكي
60	المتطلبات الأساسية
61	الإجراء
62	43 استبدال جهاز استقبال لوحة المفاتيح/الماوس اللاسلكية
62	الإجراء
62	المتطلبات اللاحقة
63	44 إزالة مكبرات الصوت
63	المتطلبات الأساسية
64	الإجراء
65	45 إعادة وضع مكبرات الصوت
65	الإجراء
65	المتطلبات اللاحقة

44	28	إزالة بطاقة Mini-Card اللاسلكية
44		المتطلبات الأساسية
44		الإجراء
46	29	إعادة تركيب بطاقة Mini-Card اللاسلكية
46		الإجراء
46		المتطلبات اللاحقة
47	30	إزالة بطاقة mSATA Mini-Card
47		المتطلبات الأساسية
47		الإجراء
48	31	إعادة تركيب بطاقة mSATA Mini-Card
48		الإجراء
48		المتطلبات اللاحقة
49	32	إزالة الإطار الداخلي
49		المتطلبات الأساسية
49		الإجراء
50	33	إعادة تركيب الإطار الداخلي
50		الإجراء
50		المتطلبات اللاحقة
51	34	إزالة مروحة وحدة امتصاص حرارة المعالج
51		المتطلبات الأساسية
51		الإجراء
52	35	إعادة تركيب مروحة وحدة امتصاص حرارة المعالج
52		الإجراء
52		المتطلبات اللاحقة
53	36	إزالة وحدة امتصاص حرارة المعالج
53		المتطلبات الأساسية
53		الإجراء


34	إعادة تركيب مروحة مصدر الطاقة	19
34	الإجراء	
34	المتطلبات اللاحقة	
35	إزالة محرك الأقراص الثابتة	20
35	المتطلبات الأساسية	
35	الإجراء	
37	إعادة وضع محرك (محركات) الأقراص الثابتة	21
37	الإجراء	
37	المتطلبات اللاحقة	
38	إزالة حاوية محرك الأقراص الثابتة	22
38	المتطلبات الأساسية	
38	الإجراء	
39	إعادة تركيب حاوية محرك الأقراص الثابتة	23
39	الإجراء	
39	المتطلبات اللاحقة	
40	إزالة سطح الإدخال/الإخراج	24
40	المتطلبات الأساسية	
40	الإجراء	
41	إعادة تركيب سطح الإدخال/الإخراج	25
41	الإجراء	
41	المتطلبات اللاحقة	
42	إزالة البطارية الخلية المصغرة	26
42	المتطلبات الأساسية	
42	الإجراء	
43	إعادة تركيب البطارية الخلية المصغرة	27
43	الإجراء	
43	المتطلبات اللاحقة	

23	10	إزالة لوحة المحوّل
23		المتطلبات الأساسية
23		الإجراء
24	11	إعادة تركيب لوحة المحوّل
24		الإجراء
24		المتطلبات اللاحقة
25	12	إزالة محرك الأقراص الضوئية
25		المتطلبات الأساسية
25		الإجراء
27	13	إعادة تركيب محرك الأقراص الضوئية
27		الإجراء
27		المتطلبات اللاحقة
28	14	إزالة وحدة (وحدات) الذاكرة
28		المتطلبات الأساسية
28		الإجراء
30	15	إعادة وضع وحدة (وحدات) الذاكرة
30		الإجراء
30		المتطلبات اللاحقة
31	16	إزالة واقي لوحة النظام
31		المتطلبات الأساسية
31		الإجراء
32	17	إعادة تركيب واقي لوحة النظام
32		الإجراء
32		المتطلبات اللاحقة
33	18	إزالة مروحة مصدر الطاقة
33		المتطلبات الأساسية
33		الإجراء

المحتويات

11	قبل أن تبدأ	1
11	قم بإيقاف تشغيل جهاز الكمبيوتر والأجهزة المتصلة	
11	إرشادات النظام	
12	الأدوات الموصى بها	
13	بعد العمل داخل الكمبيوتر	2
14	نظرة فنية عامة	3
14	المنظر الداخلي لجهاز الكمبيوتر	
15	مكونات لوحة النظام	
17	إزالة الغطاء الخلفي	4
17	الإجراء	
18	إعادة تركيب الغطاء الخلفي	5
18	الإجراء	
19	إزالة الغطاء الرفيع	6
19	المتطلبات الأساسية	
19	الإجراء	
20	إعادة تركيب الغطاء الرفيع	7
20	الإجراء	
20	المتطلبات اللاحقة	
21	إزالة الحامل	8
21	المتطلبات الأساسية	
21	الإجراء	
22	إعادة تركيب الحامل	9
22	الإجراء	
22	المتطلبات اللاحقة	

الملاحظات، والتنبيهات، والتحذيرات

 ملاحظة: تشير كلمة "ملاحظة" إلى معلومات هامة تساعدك على تحقيق أقصى استفادة من جهاز الكمبيوتر لديك.

تنبيه: تشير كلمة تنبيه إلى احتمال حدوث تلف بالأجهزة أو فقدان البيانات في حالة عدم اتباع الإرشادات.

تحذير: تشير كلمة "تحذير" إلى احتمال حدوث ضرر بالممتلكات أو التعرض لإصابة جسدية أو الوفاة.



حقوق النشر © لعام 2013 لشركة Dell Inc.

العلامات التجارية المستخدمة في هذا النص: إن Dell™ و Dell logo و XPS™ و علامات تجارية لشركة Dell Inc.؛ و Microsoft® and Windows® و علامات تجارية أو علامات تجارية مسجلة لشركة Microsoft Corporation في الولايات المتحدة و/أو البلدان الأخرى؛ كما أن Blu-ray Disc™ علامة تجارية مملوكة لشركة Blu-ray Disc Association (BDA) ومرخصة للاستخدام على الأقراص والمشغلات؛ إن Bluetooth® علامة تجارية مملوكة لشركة Bluetooth SIG, Inc. ومستخدم بواسطة Dell بموجب ترخيص؛ كما أن Intel® و Intel SpeedStep® علامات تجارية مسجلة لشركة Intel Corporation في الولايات المتحدة و/أو البلدان الأخرى.

XPS 27

دليل المالك

طراز الكمبيوتر: XPS 2720

الطراز التنظيمي: W06C

النوع التنظيمي: W06C002

